

# F-RAT

## 【型式】

F-RAT- 60 N/P - A

搬送速度		尺寸
60: 標準	N:NPN輸入輸出	A: 381 × 762(mm)
17: 低速	P:PNP輸入輸出	B: 508 × 762(mm)
90: 高速		C: 604 × 762(mm)
		D: 711 × 762(mm)



## F-RAT的特點

### 1.節省能源

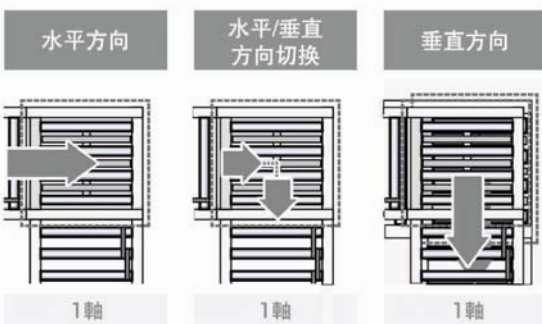
根據貨物的到達情況來控制設備的起、停運轉。同時現場不需氣源，故大大節省能源。

### 3.優化型設計

根據優化結構設計，實現了輸送面與底座高度僅為150mm的超薄移栽裝置。為低高度化、分段化輸送及積放式輸送管理提供了廣泛用途。

### 5.結構簡易

F-RAT使用的MDR（電動滾筒）是通過3軸的簡易結構來實現。



### 2.省空間

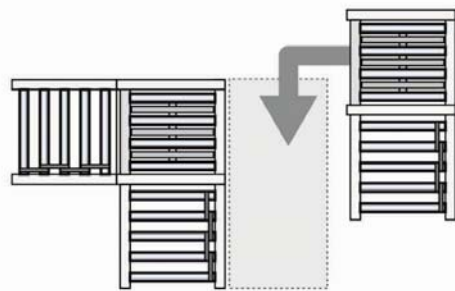
因採用了完全不需空氣壓縮機的全電動模式，實現了真正的降噪、減振的舒適環境。

### 4.省工時·安裝簡單

因不會改變送貨物水平高度，故無需調整輸送線進、出的水平高度。同時，控制部分的連接通過專用接插件，可簡單連線。

### 6.輸送綫安裝簡單

輸送綫與直角移栽裝置為同一單元，故可簡單增設生產綫。

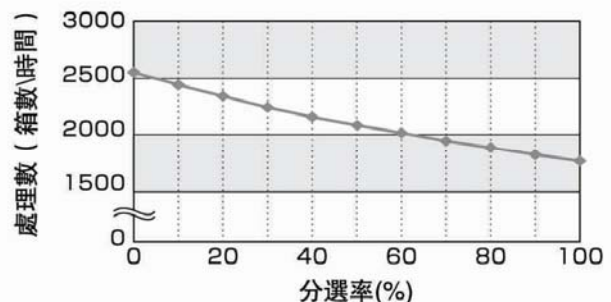


## 能力

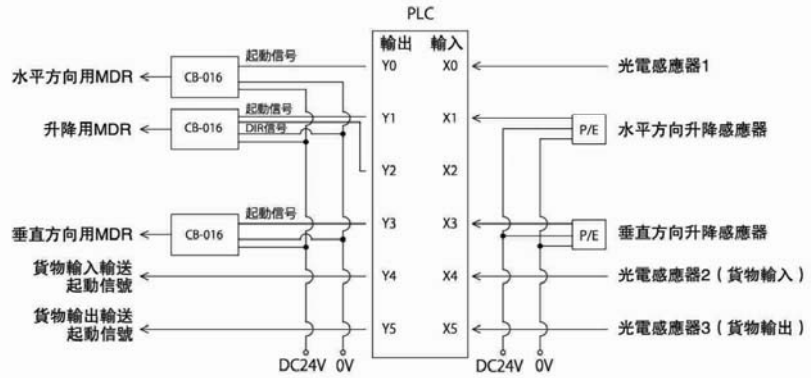
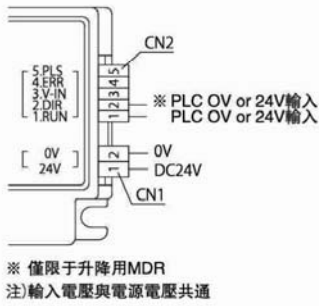
F-RAT: 搬送速度60m/min SIZE B TYPE

搬送物: 紙箱 W350XL405mm 30kg

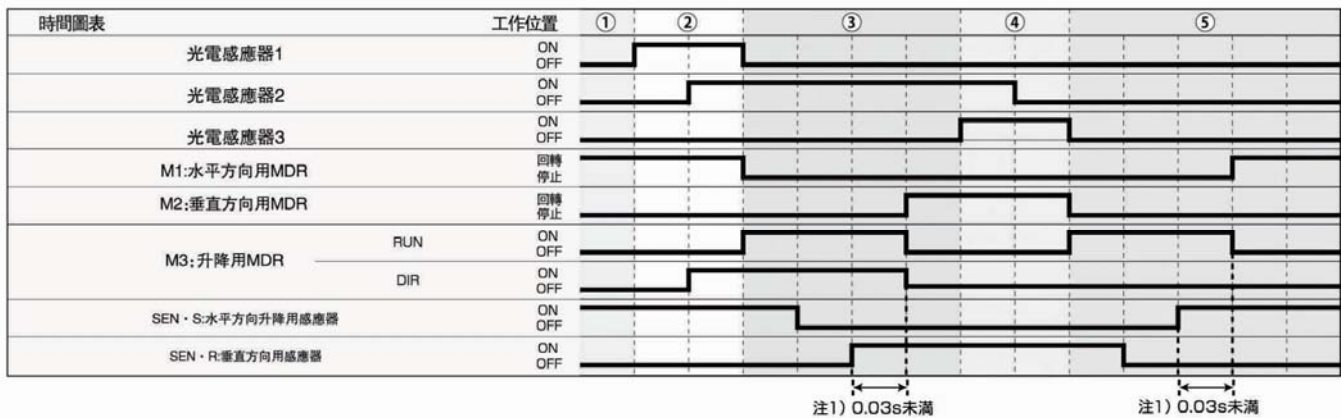
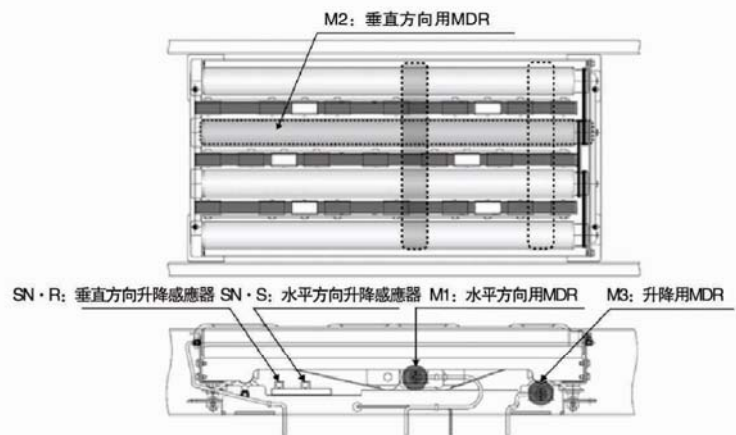
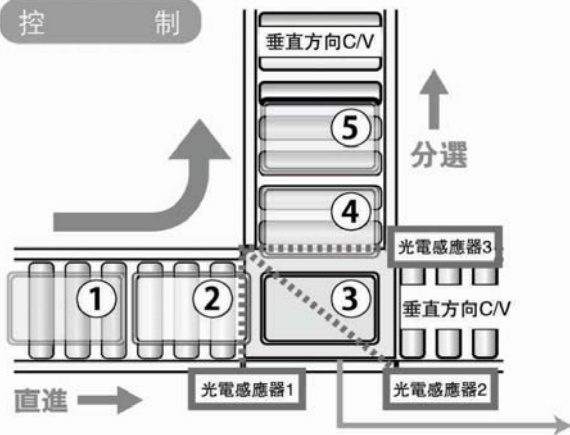
\*右圖是我司測試數據，僅供參考



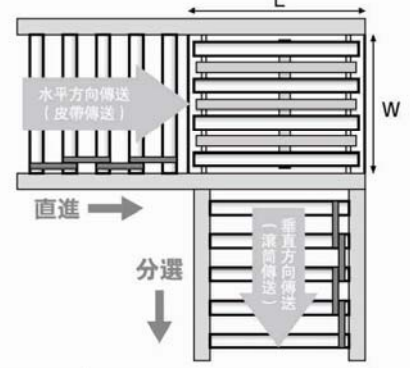
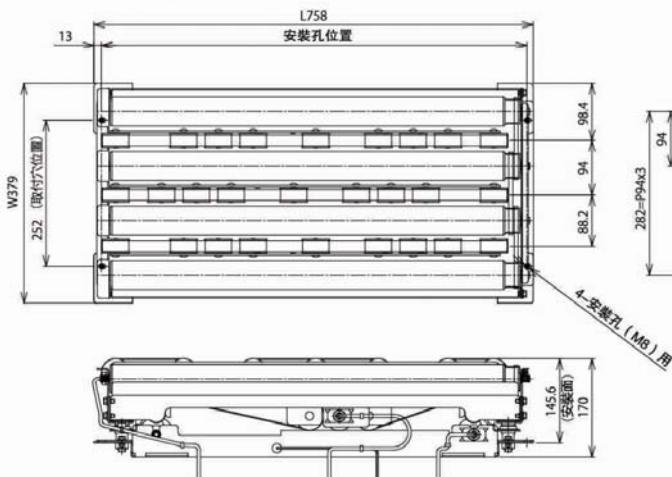
配綫和控制



控制



尺寸圖 F-RAT本體 例 SIZE A TYPE



滾筒直徑	φ50
尺寸 寬度 (W)垂直輸送方向	379, 497, 597, 697mm
長度 (L)水平輸送方向	758mm
機高	170mm
水平/垂直搬送速度	17m / min, 60m / min, 90m / min
水平/垂直轉換	10mm

※ 如有型號 數據變更, 恕不另行通知。