

パワーモラ
モータプリー

取扱い説明書

Power Moller
Motorised Drum **HANDLING INSTRUCTIONS**

パワーモラ・モータプリーをご購入いただき、ありがとうございます。

ご使用前に、必ず取扱い説明書を熟読し、製品の知識、安全の情報そして注意事項のすべてについて習読してからご使用ください。お読みになった後は、いつでも使用できるように必ず所定の場所に保管してください。

We thank you for your purchase of our Power Moller or Motorised drum.

Please read this handling instructions first to understand the product, safety information and cautions before using the product.

Keep this handling instructions at certain place, to be ready whenever needed.


開梱しましたら型式・仕様・電圧等がご注文通りのものかお確かめください。


Make sure whether the product you received complies to your purchase order, with its designation, specifications and operating voltage.


安全に正しくお使いいただくために To use the product properly and safely:


この取扱い説明書では製品を正しくお使いいただくために、安全注意事項のランクを「警告」「注意」として区分して表示しています。その表示が示している内容は以下の通りです。

In this handling instructions, safety instructions are classified into "Danger" and "Warning" as per below description, to ensure the proper use of the product.

 **警告** 取扱いを誤った場合に、死亡又は重傷を受ける可能性があることを表わしています。

 **DANGER** Wrong use might cause death or serious injury.

 **注意** 取扱いを誤った場合に、中程度の障害や軽傷を受ける可能性があることおよび物的損害が発生する可能性があることを表わしています。

 **WARNING** Wrong use might cause injury, disability or physical damage.

注意 高電圧仕様(380V以上)をご購入された方へ

インバータ使用不可 高電圧仕様(380V以上)のパワーモラ、モータプリーは、インバータでの使用はできません。

※日本電機工業会資料「400V級インバータで汎用モータを駆動する場合の絶縁への影響について」

1995年(平成7年)3月より抜粋

サージ電圧の影響

配線のLC共振などによって発生したサージ電圧は、モータの入力端子に印加され、このサージ電圧の大きさによっては、モータ絶縁の損傷に至る場合があります。200V級インバータで駆動する場合は、直流電圧が約300Vであるため、サージ電圧によって、モータ端子電圧の波高値が2倍になっても絶縁強度上、問題ありません。しかし、400V級インバータで駆動する場合は、直流電圧が約600Vとなるため、配線長によっては、サージ電圧が大きくなり、絶縁の損傷につながる場合があります。

WARNING! For using high voltage Power Moller unit ($\geq 380\text{VAC}$)

Power Moller (motorised roller and drum) with high voltage rating ($\geq 380\text{VAC}$) must not be used with frequency inverter. Surge voltage generated through LC resonance is charged to motor input terminal. In case of operating with higher voltage ($\geq 380\text{VAC}$), such surge voltage may seriously deteriorate the motor coil insulation eventually to damage the motor.

 **警告**

 **DANGER**

全般 | In general:

- 爆発性雰囲気、引火性ガスの雰囲気、腐食性の雰囲気、水のかかる場所(ただし、防水・防滴仕様は除く)、可燃物のそばでは使用しないでください。爆発、感電、けが、火災の恐れがあります。
- 通電状態で移動、接続、点検の作業をしないでください。電源を切ってから作業してください。感電、けがの恐れがあります。
- 設置される場所、使用される装置に必要な安全規則を守ってください。(労働安全衛生法 電気設備技術基準等)
- Do not use the product in explosive, ignitable gas, corrosive, watery (except waterproof, dripproof unit) environment, or around flammable products.
- Switch off the power, when conveyor removal, wiring or maintenance is done, otherwise you have a risk of electrical shock or injury.
- Respect the electrical regulations of the site or the equipment, where the product is installed. (Labour safety and sanitary regulations, electrical equipment technical standard, etc)

接続 | Wiring:

- 電圧仕様を確認の上、接続方法に基づき接続してください。感電、火災の恐れがあります。
- 電源ケーブルやリード線を無理に曲げたり、引っ張ったり、はさみ込んだりしないでください。感電、火災の恐れがあります。
- Make sure the operating voltage and wiring diagramme to ensure the correct wiring, to avoid electrical shock and fire.
- Do not forcibly bend, pull out or pinch the power cable, to avoid electrical shock and fire by electrical leakage.

運転 | Operation:

- 活電部が露出した状態で運転はしないでください。（端子台カバーを必ず取付けてください）感電の恐れがあります。
- 停電した時やモータ保護装置（電源保護または温度保護装置）が働いた時は、電源を切ってください。突然の再始動によるけが、装置破損の恐れがあります。（注：全てのパワーモータにモータ保護装置が付いているわけではありません。モータ保護装置付パワーモータは以下を参照してください。）
- Do not operate the product with "live" electrical part exposed. Be sure to mount the protective cover on the terminal bracket, to avoid electrical shock.
- Switch off the power in case the motor protective device (thermal overload device or current limiter) built inside of the product reacts or in case of electricity failure, to avoid the risk of injury or equipment damage by the possible sudden restart of the product. (Note: No all the Power Moller product has built-in thermal overload device) See the table below for the Power Moller with built-in motor protective device.

過電流保護装置付パワーモータ Power Moller with current limiter	過熱保護装置付パワーモータ Power Moller with thermal overload device
*1 PM380DS, *1 PM427DS	PM763BS, OR-F, OR-G, IP-G,

*1. 端子台付取付金具に付いております。

*1. built inside of the terminal mounting bracket



全般 | In general:

- パワーモータ・モータブリーの仕様を超えて使用しないでください。感電、けが、火災、装置破損の恐れがあります。
- 電源ケーブルやリード線を引っ張る(20N以上)、傷つける、ねじる、切る、加工する、無理に曲げる、束ねる、重いものを乗せる、挟み込む等をしてしないでください。感電・火災・故障の恐れがあります。
- リード線端に圧着端子を取付ける場合は、一本ずつ圧着加工することを推奨します。複数本まとめて取付ける場合は、接触不良がないよう確実に接続されていることを確認してください。不適切な線処理は、感電・火災・故障の恐れがあります。
- パワーモータを取り付けたコンベヤフレームは接地工事を行ってください。
- 落とす・叩く等、パワーモータに強い衝撃を与えないでください。破損の恐れがあります。
- Do not use for beyond the capacity of the Power Moller or Motorised Drum to avoid electrical shock, injury, fire, or damage to the equipment.
- Do not pull(force>20N),injure, twist, cut, joint, process, or forcibly bend the power cable or leadwires. Do not stack, put heavy load on the power cable or sandwich it. These will cause serious electric hazard, fire or motor failure.
- In case solderless terminal is mounted to the motor leadwire, it is recommended that such solderless terminal is mounted individually to each leadwire. If solderless terminal is mounted to combined multiple leadwires, make sure all is firmly connected ensuring electrical continuity of each.
- Make sure the conveyor frame is grounded.
- Do not give strong impact load to the Power Moller such as drop, strike, so as not to damage the unit.

運搬 | Transport:

- 運搬時は出力軸、取付軸、リード線を持たないでください。落下によるけが、断線による感電などの恐れがあります。
- Do not hold the power cable, or motor shaft when carrying the product, to avoid the injury from product drop or electrical shock by disconnection.

取付け | Installation:

- パワーモータ・モータブリーは確実に固定してから運転してください。（標準付属または弊社指定の取付金具を使用してください）けが、装置破損の恐れがあります。
- 機械との結合前に回転方向を確認してください。けが、装置破損の恐れがあります。
- パワーモータ・モータブリーを取付けたコンベヤの上に乗らないでください。けが、破損の恐れがあります。
- フレーム穴にリード線を通す際、被覆に傷をつけないようにしてください。
- 取付金具は確実にフレームに固定してください。
- パワーモータ・モータブリーとフレームに隙間（2mm～5mm程度）を持たせて取り付けてください。
- 隣接するパワーモータ・モータブリー、もしくはフリーローラとのレベルを出し荷重が均等にかかるようにしてください。
- Make sure the Power Moller or Motorised Drum is tightly fixed in place before operation, (Use the standard fixing bracket supplied with the Power Moller or the one we specify) Idle rotation of the unit might cause the cable disconnection to cease functioning.
- Make sure the rotating direction of the product before combining with other machinery, to avoid injury or damage to the equipment.
- Do not ride on the conveyor where Power Moller or Motorised Drum is installed, to avoid injury or damage to the equipment.
- Care has to be paid for the for power cable when it goes through the conveyor frame shaft hole not to injure the cable sheath.
- Adjust the horizontal level of the Power Moller and adjacent idler rollers so that the load will be applied evenly to each rollers.

運転 | Operation:

- 機械と結合し運転を始める場合は、いつでも非常停止できる状態にしてから行ってください。けが、装置破損の恐れがあります。
- 異常が発生した場合は直ちに電源を切ってください。感電、けが、火災の恐れがあります。
- 運転中、停止直後はパワーモラー・モーター部に手や体を触れないでください。はさまれてけがをしたり、発熱によるやけどの恐れがあります。
- Place an emergency stop button before starting the operation with the combination of machinery, to avoid injury or damage to the equipment.
- Switch off the power immediately if abnormal situation arises, to avoid electrical shock, injury or fire.
- Keep your hand or body away from the Power Moller or Motorised Drum no matter how the unit is powered or unpowered, to avoid a risk of finger trap or heat injury.

その他 | Others:

- 修理、分解、改造は行わないでください。感電、けが、火災の恐れがあります。
- Do not disassemble, repair nor modify the product (for which we do not warrant). It might be the cause of electrical shock, injury or fire.

— 防水・防滴仕様キャブタイヤコードの端末処理について —

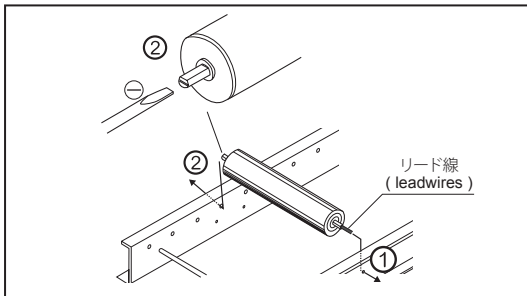
パワーモラー防水仕様キャブタイヤコードには防水処理が施してありますので、ケーブルを切り、短くする等をしないでください。お客様の都合によりケーブルを切断される場合、ケーブル切断後には必ずシリコン（伊東電機指定）処理を行ってください。詳細については弊社までお問合せください。

Power cable for Waterproof(IP65) or Dripproof(IP55) options.

Do not cut, modify the power cable for the Power Moller with waterproof or dripproof option. Because special treatment is made for the tip of the power cable to prevent the entry of water or other foreign substances, cutting the cable for intermediate joint will seriously degrade the cable sealing. In case cable cutting is inevitable, inject silicon to any gap between sheath and leads. Consult local Itoh Denki representative for further information.

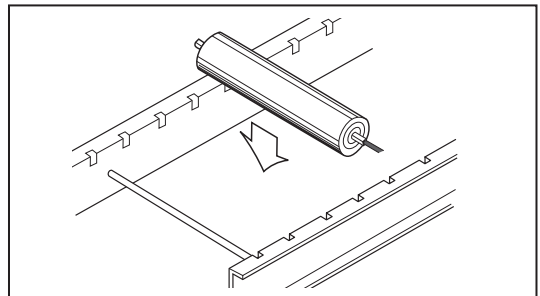
ローラの取り付け・取り外し方 POWER MOLLER MOUNTING AND REMOVAL

ワンタッチ取付軸付き | Unit with spring-loaded shaft



- リード線を挟み込まないように注意してください。
- Care must be paid not to pinch the leadwires.

ワンタッチ取付軸なし | Unit without spring-loaded shaft



- 取付軸を無理に押し込まないでください。
- Do not forcibly insert the shaft.

端子台付取付金具の取り付け・取り外し方

MOUNTING AND REMOVAL OF THE TERMINAL BRACKET

パワーモラーの電源線側の軸を固定します。フレームにパワーモラーを取付けた後に取付金具を取り付けてください。

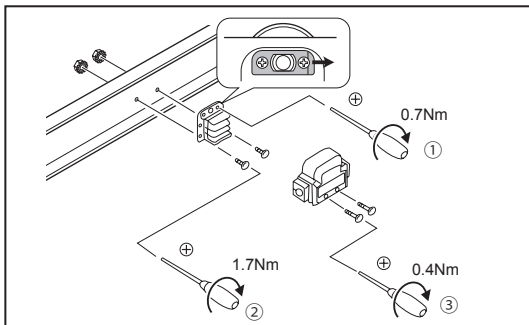
The terminal bracket is to tightly fix the Power Moller's cable side shaft. Mount the terminal bracket after the Power Moller is put into the conveyor frame.

※取付金具は対応機種以外のパワーモラーに使用しないでください。

※Use the terminal bracket only for the applicable models as described below.

No.E -920

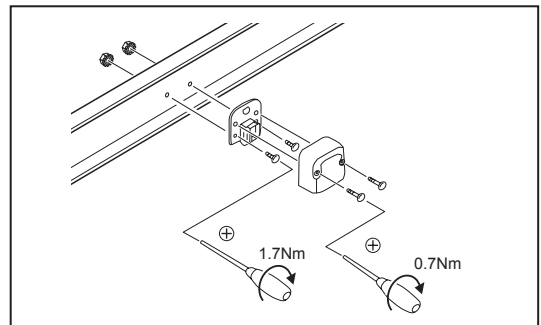
対応機種
Applicable models
PM380AS・PM380AU・PM427AS
PM427AU・PMT42YS



- フレーム厚は3.8mm以下としてください。また、軸の溝に金具をスライドさせ、固定してください。
- The frame thickness is not allowed to exceed 3.8mm. Slide the fixing plate to the slot of the shaft to fix it.

No.D-400-B

対応機種
Applicable models
PM380DS・PM427DS

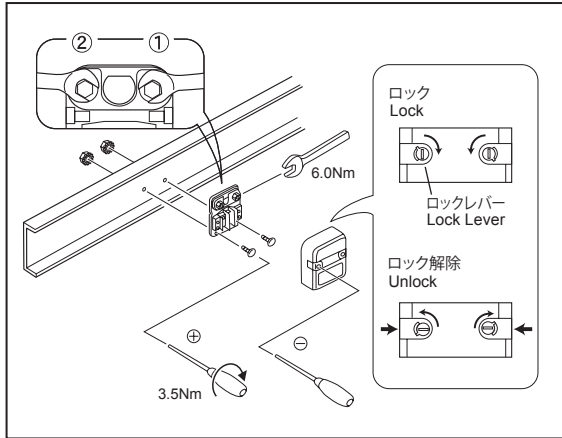


- 出力軸側の固定は、No.H-011-Bを使って必ず固定してください。
- The output shaft must be fixed with the standard fitting No.H-011-B supplied together.

No.A-200-S

対応機種
Applicable models

PM486BS・PM486BU・PM500BS・
PM500BU・PMR42BS

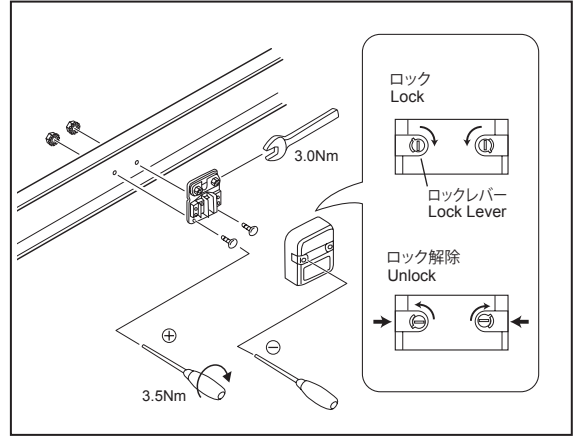


- 右側のナット①から締め付けをしてください。
- To secure the output shaft, tighten the nut ① followed by ②
- ロックの際はロックレバーを垂直にしてください。
- Turn the Lock Lever to Vertical to lock
- カバーを外す時はロックレバーを水平にし、矢印の位置を押さえながら外してください。
- Turn the Lock Lever to horizontal to unlock

No.A-200

対応機種
Applicable models

PM570AS・PM570BP・PM570AU・
PM605AS・PM605BP・PM605AU・
PMT42AS

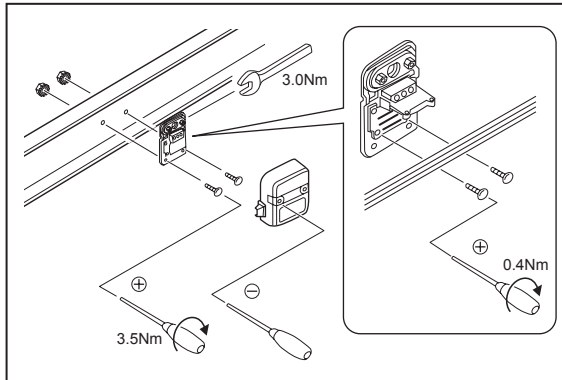


- ロックの際はロックレバーを垂直にしてください。
- Turn the Lock Lever to Vertical to lock
- カバーを外す時はロックレバーを水平にし、矢印の位置を押さえながら外してください。
- Turn the Lock Lever to horizontal to unlock

No.A-800

対応機種
Applicable models

PM570AS・PM570BP・PM570AU・
PM605AS・PM605BP・PM605AU・
PMT42AS



- ※ パワーモータの配線作業を短縮する金具で、オプションとしてご用意させていただきます。
- ※ Optional terminal bracket to facilitate the wiring process.



警告

高電圧(380V以上)のパワーモータにはご使用いただけません。
ショートによる感電・発火の恐れがあります。



DANGER

This terminal bracket is not applicable for the Power Moller with voltage rating 380VAC or over due to the risk of electrical shock or ignition from the short-circuit.

※端子台付取付金具許容電圧・電流一覧

※Maximum allowable voltage and current for terminal bracket

金具No. Terminal bracket No.	許容電圧(V) Max allowable voltage(V)	許容電流(A) Max allowable Current (A)	パワーモータ最大接続可能 本数例 Max Power Moller Quantity wired in series(example)
No.E -920	380V	16A	160本 (PM380AS 3相200V 標準仕様) 160 (PM380AS 3ph 200V standard unit)
No.D-400-B	60V	7A	4本 (PM380DS 24V 標準仕様) 4 (PM380DS 24VDC standard unit)
No.A-200-S	500V	16A	115本 (PM486BS 3相200V 標準仕様) 115 (PM486BS 3ph 200V standard unit)
No.A-200	500V	16A	90本 (PM570AS 3相200V 標準仕様) 90 (PM570AS 3ph 200V standard unit)
No.A-800	250V	7A	40本 (PM570AS 3相200V 標準仕様) 40 (PM570AS 3ph 200V standard unit)

注意) ブレーキ内装仕様、フリークラッチ仕様は最大接続可能本数が減ります。

Caution) The maximum Power Moller quantity that can be wired in series will be less if the unit has built-in brake or free clutch option.

型式および仕様 DESIGNATION AND OPTIONS

パワーモータ (38φ~76.3φ 系列) | Power Moller(φ38~φ76.3 series)

例) PM570AS

PM570AS - 10 - 200 - 3 - 200 - DR

型式 Model
 パワーモータの型式を表します。
 represents Power Moller model

PM380AS	38φ
PM380DS	38φ
PM427AS	42.7φ
PM486BS	48.6φ
PM486BU	48.6φ
PM500BS	50φ
PM570AS	57φ
PM570BU	57φ

etc.

呼び速度 Nominal Speed
 パワーモータの周速を表します。
 represents nominal peripheral velocity of the Power Moller

呼び速度 Nominal speed	周速度 Peripheral velocity (m/min)	
	50Hz	60Hz
4	3.8	4.5
5	5.2	6.2
8	7.5	9.1
10	9.5	11.4

パイプ長さ Tube Length
 パワーモータのパイプ長さを表します。
 represent tube "L" length of the Power Moller

200 (mm)

電圧 Voltage
 パワーモータの電圧の種類を表します。
 represents operating voltage of the Power Moller

3 AC 3相 3-phase
1 AC 単相 Single-phase - **200** 電圧値(V) Voltage
D DC

各種仕様 Options
 パワーモータの仕様を表します。
 represents option(s) for the Power Moller

ゴムライニング(*)仕様 Rubber Lagging(*)
BR ブレーキ内装仕様 Built-in Brake

モータプーリ | Motorised Drum

例) OR

OR - F - 2 - 300 - 3 - 200 - WA

型式 Model
 モータプーリの型式を表します。
 represents Motorised drum model

OR-F
IP-G

呼び速度 Nominal Speed
 モータプーリの周速を表します。
 represents nominal peripheral velocity of the Motorised Drum

呼び速度 Nominal speed	周速度 Peripheral velocity (m/min)	
	50Hz	60Hz
2	2.1	2.5
4	4.2	5.1

パイプ長さ Tube Length
 モータプーリのパイプ長さを表します。
 represent tube "L" length of the Motorised Drum

300 (mm)

電圧 Voltage
 モータプーリの電圧の種類を表します。
 represents operating voltage of the Motorised Drum

3 AC 3相 3-phase - **200** 電圧値(V) Voltage

各種仕様 Options
 モータプーリの仕様を表します。
 represents option(s) for the Motorised Drum

ゴムライニング(*)仕様 Rubber Lagging(*)

※ ゴムライニング仕様の表示について Rubber Lagging Designation

ゴムライニングは以下の様に表します。

PM570AS - 10 - 200 - 3 - 200 - **NR630A**

ゴムの材質を表します。
 represents rubber material

NR 天然(黒) Natural rubber
UR ウレタン(灰) Polyurethane
CR ネオプレン(黒) Neoprene
NB ニトリル(黒) NBR-Nitril
OL その他 Others

パワーモータの仕上り外径を表します。
 represents total diameter x 10

* **630**

* 仕上り外径×10(100mm以上は実寸法)で表しています。
 Lagging diameter(mm) × 10, or actual diameter in 3 digits in case it is over 100mm.

630 ÷ 10 = 63(mm) **120** = 120(mm)

ゴムライニングの形状を表します。
 represents rubber lagging configuration

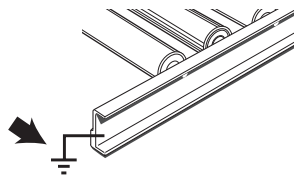
A 全面ゴムライニング Whole surface
B-(OS) 両端50mm幅ゴムライニング Each end sectional

※50mm以外の長さの場合 OSが追記されます。
 ※Code "OS" is added if the lagging width is greater than 50mm

C-OS その他ゴムライニング形状 Other lagging shape

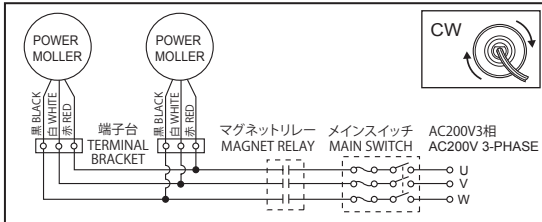
注意

コンベヤフレームには必ずアース接地工事を行ってください。
Make sure the conveyor frame is grounded.



基本配線 | Standard Unit

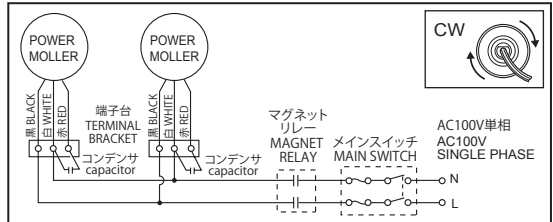
■ 3相200V AC200V 3 - phase



- 所定の回転方向と逆の時は電源の3本線のうち2本の線を入れ替えてください。
- 赤白黒が同一に結線された場合は全体が同一方向に回転します。
- If the Rotation is the reverse of the direction you want, change 2 of the 3 lead wires connected to the power source.
- If all the red, white, and black lead wires are connected in the same way, all Mollers will rotate in the same direction.

適用機種
Applicable models PM380AS, PM380AU, PM427AS, PM427AU, PM486BS, PM486BU, PM500BS, PM500BU, PM570AS, PM570BP, PM570AU, PM605AS, PM605BP, PM605AU, PMT42YS, PMT42AS, PMR42BS

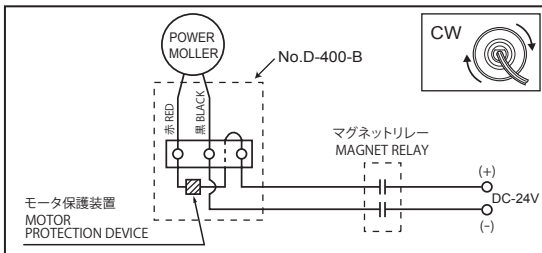
■ 単相100V AC100V single phase



- 回転方向を逆にする時はパワーモータのリード線の白と黒を入れ替えてください。
- コンデンサは内蔵されておりませんので、付属のコンデンサをフレームもしくは配電盤に取り付けてください。
- To change the direction of rotation, change over the lead wires (white and black) of the Power Moller.
- Because a capacitor is not built-in, mount the capacitor supplied as standard accessory to the frame or the control box.

適用機種
Applicable models PM380AS, PM427AS, PM486BS, PM500BS, PM570AS, PM605AS

■ DC-24V

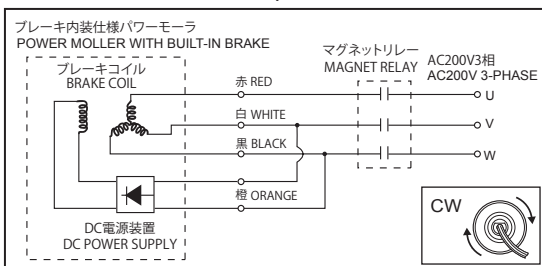


- 端子台にモータ保護装置を付属しておりますので、必ず端子台をご使用の上、上図のように接続してご使用ください。
- 回転方向を逆にする時は、パワーモータのリード線を入れ替えてください。
- 端子台に装備されたモータ保護装置が作動した場合は異常を改善し、復帰させてください。
- The wiring must be done as in the figure above so that the motor will be protective device.
- To reverse the direction of rotation, change the two lead wires at the connection to the power source.
- If motor protective device in the terminal bracket reacts, remove the cause of overload to recover the protector.

適用機種
Applicable models PM380DS, PM427DS

ブレーキ内装仕様配線 | Unit with Built-in brake option

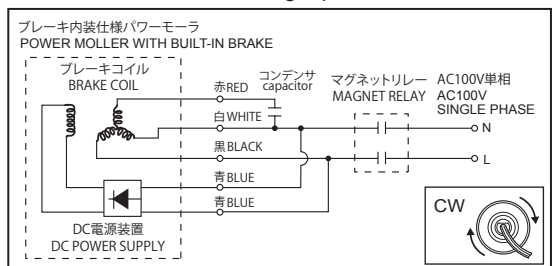
■ 3相200V AC200V 3 - phase



- DC電源装置内蔵型で、モータ電源と同じです。
- Because DC rectifier is integral, supply to brake the same power as for motor.

適用機種
Applicable models PM380AS, PM427AS, PM486BS, PM500BS, PM570AS, PM570BP, PM605AS, PM605BP

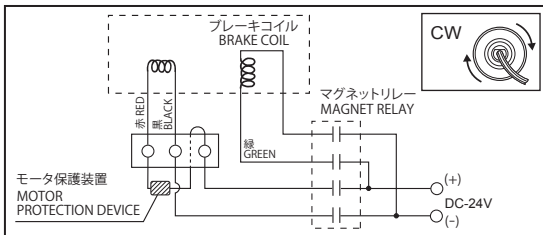
■ 単相100V AC100V single phase



- DC電源装置内蔵型で、モータ電源と同じです。
- Because DC rectifier is integral, supply to brake the same power as for motor.

適用機種
Applicable models PM380AS, PM427AS, PM486BS, PM500BS, PM570AS, PM605AS

■ DC-24V



- 端子台にモータ保護装置を付属しておりますので、必ず端子台をご使用の上、上図のように接続してご使用ください。
- 回転方向を逆にする時は、パワーモラのリード線を入れ替えてください。
- The wiring must be done as in the figure above so that the motor will be protective device.
- To reverse the direction of rotation , change the two lead wires at the connection to the power source.

適応機種 PM380DS, PM427DS
Applicable models



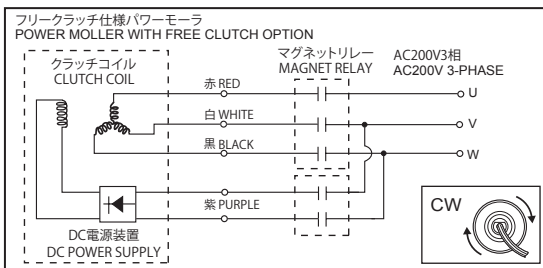
注意 インバータ使用時^{*}には、ブレーキ内装仕様・フリークラッチ配線は一次側の電圧で制御してください。
WARNING! When the Power Moller with built-in brake and/or free clutch option is used with frequency inverter, the independent power to the built-in brake and/or free clutch should be separately supplied, so that it won't be affected by the frequency inverter.

^{*} PM380AS, PM427ASタイプは、インバータは使用できません。

■インバータ使用時の配線 / Wiring when frequency inverter is used. ▶

フリークラッチ配線 | Free Clutch option

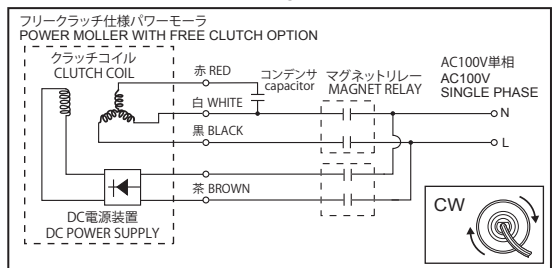
■ 3相200V AC200V 3 - phase



- DC電源装置内蔵型で、モータ電源と同じです。
- Because DC rectifier is integral, supply to brake the same power as for motor.

適応機種 PM570AS, PM570AU, PM605AS, PM605AU
Applicable models

■ 単相100V AC100V single phase



- DC電源装置内蔵型で、モータ電源と同じです。
- Because DC rectifier is integral, supply to brake the same power as for motor.

適応機種 PM570AS, PM605AS
Applicable models

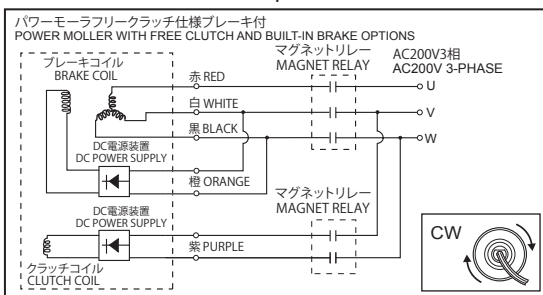


注意 インバータ使用時には、ブレーキ内装仕様・フリークラッチ配線は一次側の電圧で制御してください。
WARNING! When the Power Moller with built-in brake and/or free clutch option is used with frequency inverter, the independent power to the built-in brake and/or free clutch should be separately supplied, so that it won't be affected by the frequency inverter.

■インバータ使用時の配線 / Wiring when frequency inverter is used.

フリークラッチ+ブレーキ内装仕様配線 | Free clutch + brake

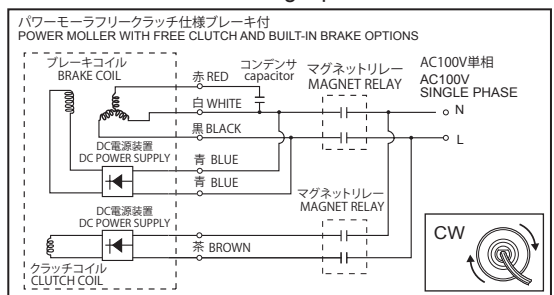
■ 3相200V AC200V 3 - phase



- DC電源装置内蔵型で、モータ電源と同じです。
- Because DC rectifier is integral, supply to brake the same power as for motor.

適応機種 PM570AS, PM605AS
Applicable models

■ 単相100V AC100V single phase



- DC電源装置内蔵型で、モータ電源と同じです。
- Because DC rectifier is integral, supply to brake the same power as for motor.

適応機種 PM570AS, PM605AS
Applicable models



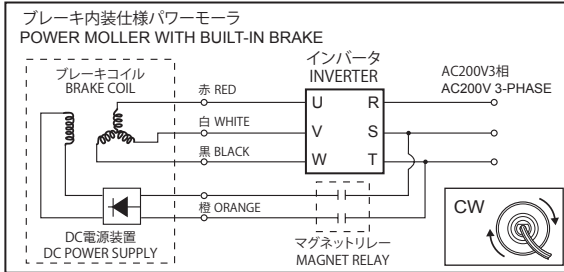
注意 インバータ使用時には、ブレーキ内装仕様・フリークラッチ配線は一次側の電圧で制御してください。
WARNING! When the Power Moller with built-in brake and/or free clutch option is used with frequency inverter, the independent power to the built-in brake and/or free clutch should be separately supplied, so that it won't be affected by the frequency inverter.

■インバータ使用時の配線 / Wiring when frequency inverter is used.

▶ インバータ使用時の配線 / Wiring when frequency inverter is used.

- インバータ使用時には、ブレーキ内装仕様・フリークラッチ配線は一次側の電圧で制御してください。
- When the Power Moller with built-in brake and/or free clutch option is used with frequency inverter, the independent power to the built-in brake and/or free clutch should be separately supplied, so that it won't be affected by the frequency inverter.

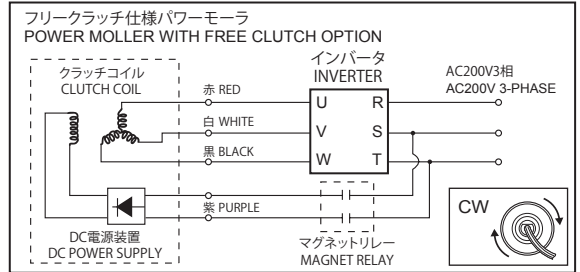
■ ブレーキ内装仕様 Unit with Built-in brake option



- DC電源装置内蔵型で、モータ電源と同じです。
- Because DC rectifier is integral, supply to brake the same power as for motor.

適用機種 Applicable models PM486BS, PM500BS, PM570AS, PM570BP, PM605AS, PM605BP, PM763BS

■ フリークラッチ仕様 Free Clutch option

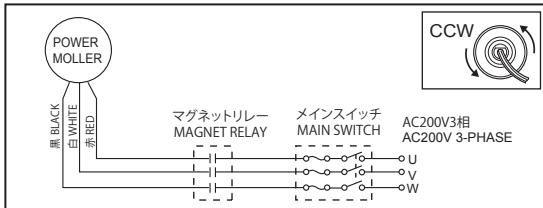


- DC電源装置内蔵型で、モータ電源と同じです。
- Because DC rectifier is integral, supply to brake the same power as for motor.

適用機種 Applicable models PM570AS, PM605AS

基本配線 Standard Unit

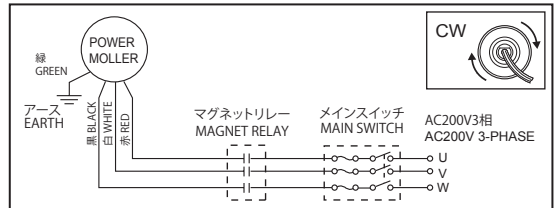
■ 3相200V AC200V 3 - phase



- 所定の回転方向と逆の時は電源の3本線のうち2本の線を入れ替えてください。
- 赤・白・黒が同一に結線された場合は全体が同一方向に回転します。
- If the Rotation is the reverse of the direction you want, change 2 of the 3 lead wires connected to the power source.
- If all the red, white and black lead wires are connected in the same way, all Mollers will rotate in the same direction.

適用機種 Applicable models PM763BS, OR-F, OR-G

■ 3相200V AC200V 3 - phase

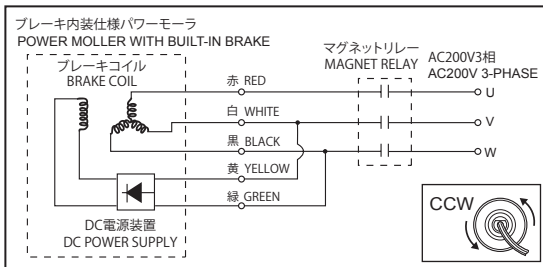


- 所定の回転方向と逆の時は電源の3本線のうち2本の線を入れ替えてください。
- 赤・白・黒が同一に結線された場合は全体が同一方向に回転します。
- If the Rotation is the reverse of the direction you want, change 2 of the 3 lead wires connected to the power source.
- If all the red, white and black lead wires are connected in the same way, all Mollers will rotate in the same direction.

適用機種 Applicable models IP-G

ブレーキ内装仕様配線 Unit with Built-in brake option

■ 3相200V AC200V 3 - phase



- DC電源装置内蔵型で、モータ電源と同じです。
- Because DC rectifier is integral, supply to brake the same power as for motor.

適用機種 Applicable models PM763BS



本社営業部
〒679-0180
兵庫県加西市朝妻町1146-2
TEL: (0790) 47-1115 FAX: (0790) 47-1325
E-mail: info@itohdenki.co.jp

Headquarters: Itoh Denki Co., Ltd.
Phone: +81 (0)790 47 1225 Fax: +81 (0)790 47 1325
www.itohdenki.co.jp

<http://www.itohdenki.co.jp>

東京営業部
〒104-0042
東京都中央区入船2-2-14 U-AXISビル7F
TEL: (03) 3523-3011 FAX: (03) 3523-1585
E-mail: tokyo@itohdenki.co.jp

Europe, Middle East, Africa: Itoh Denki Europe SAS
Phone: +33 (0)4 50 03 09 99 Fax: +33 (0)4 50 03 07 60
www.itoh-denki.com

North & South America: Itoh Denki USA, Inc
Phone: +1 570 820 8811 Fax: +1 570 820 8838
www.itohdenki.com

<http://www.powermoller.com>

名古屋営業部
〒460-0012
名古屋市中区千代田5-18-19 kinsonビル4F
TEL: (052) 238-1871 FAX: (052) 238-1895
E-mail: nagoya@itohdenki.co.jp

Asia/Oceania: Itoh Denki Asia Limited
Phone: +852 2427 2576 Fax: +852 2427 2203

China: Itoh Denki Shanghai Company Limited
Phone: +86 21 6341 0181 Fax: +86 21 6341 0180
www.itohdenki.com.cn