

MDR ブラシレスドライバ内蔵モータ PM486XE/PM486XP パイプ径 ϕ 48.6

イントロダクション

MDR

ACパワーモータ

コンベヤコンポーネンツ

資料

FEシリーズ

FPシリーズ

XE・XPシリーズ

KEシリーズ

テーブルシリーズ

HSシリーズ

DSシリーズ

各種オプション

専用ドライバ

アクセサリ

選定方法

設計上のご注意

配線図

製作可能寸法

モジュールユニット

パイプ径 ϕ 48.6ローラ

PM486XE

(標準タイプ)

PM486XP

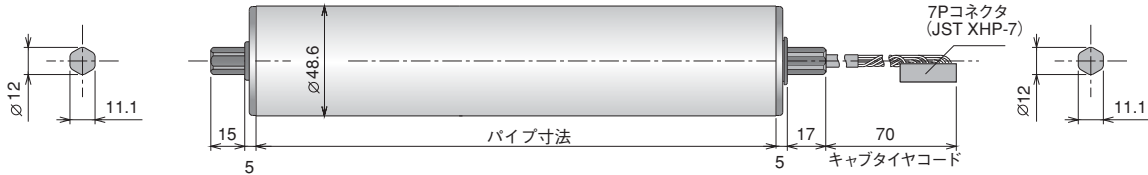
(高出力タイプ)

- ・パイプ径 / ϕ 48.6
- ・肉厚 / t1.4
- ・電源 / DC24V
- ・パイプ材質 / STKM12
- ・表面処理 / 三価クロメート処理

ご注文例：PM486XE-17-400-D-024-C007-NN-VG

型式 剛性固定パイプ寸法 電圧 コード 入力信号 各種オプション

モータタイプ：XE/XP
 呼び周速：17,30,60,100
 パイプ寸法：mmでご指定ください。
 電圧：D-024(DC24V)
 入力信号：NN-NPN入力/NP-NPN入力、PNP出力
 ※防滴および5Pメタコン仕様は記述不要(空白)です。
 コード：電源コードの種類と長さです。
 各種オプション：オプションとして各種仕様が選択できます。



パイプ寸法：PM486XE/PM486XP

[-Min-]	350mm	[-Min-]	350mm以上				
パイプ寸法(mm)	400	500	600	700	800	900	1000
重量(kg)	2.9	3.1	3.2	3.4	3.5	3.7	3.8
ワンタッチ取付機構	○	○	○	○	○	○	○

■コンベヤフレーム内寸法・フレーム穴形状はメーカーによって異なります。
 ■フレーム内寸法とパワーモータのスキマは2~5mm必要です。

各種オプション：PM486XE/PM486XP

DR ゴムライニング仕様 P.66
 天然ゴム・ウレタンゴム・ニトリルゴム・ネオプレンゴム

DR 防滴仕様 P.68
 [-Min-] 350mm [-Min-] 350mm以上

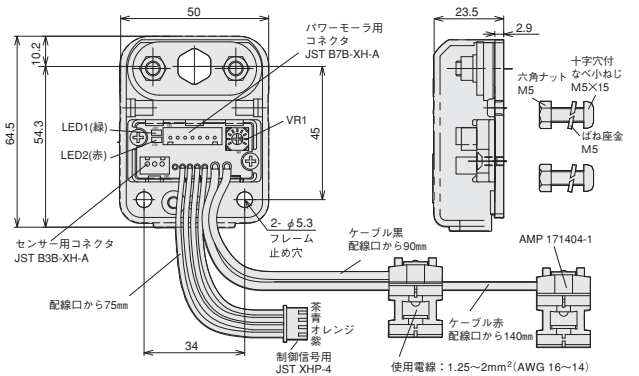
VG Vリブドプリー仕様 P.70
 [-Min-] 350mm [-Min-] 350mm以上

P2 2溝丸溝パイプ仕様*1 P.72
 [-Min-] 400mm [-Min-] 400mm以上

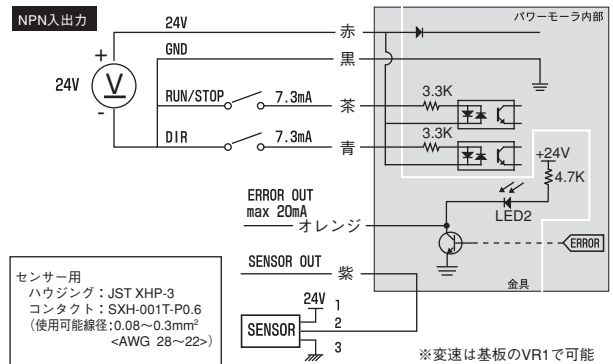
JD 両軸Dカット仕様 P.72

*1 800mmまで製作可能です。
 ■その他の仕様についてはP.73をご参照ください。

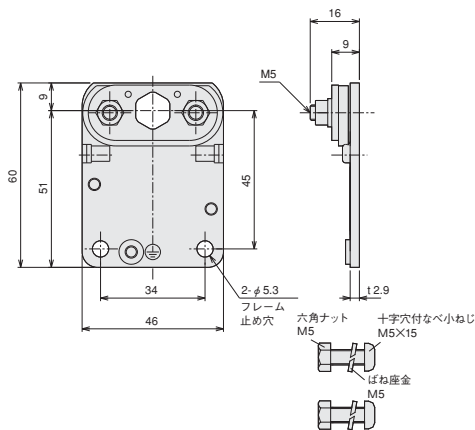
オプション金具：No.A-A80-G*



・キャプタイヤコード側に取付けます。
 ・パワーモータの取付軸の固定は3Nm、金具の固定は3.5Nmで締めつけてください。
 ※両軸Dカット仕様の金具はNo.A-A00-Gになります。

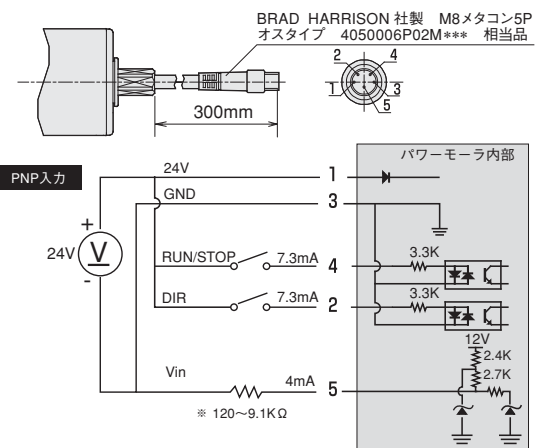


オプション金具：No.A-081-G*



・キャプタイヤコード側に取付けます。
 ・パワーモータの取付軸の固定は3Nm、金具の固定は3.5Nmで締めつけてください。
 ※両軸Dカット仕様の金具はNo.A-001になります。

防滴/5Pメタコン仕様



※変速設定です。外付け抵抗の代わりに電圧を入力することもできます。

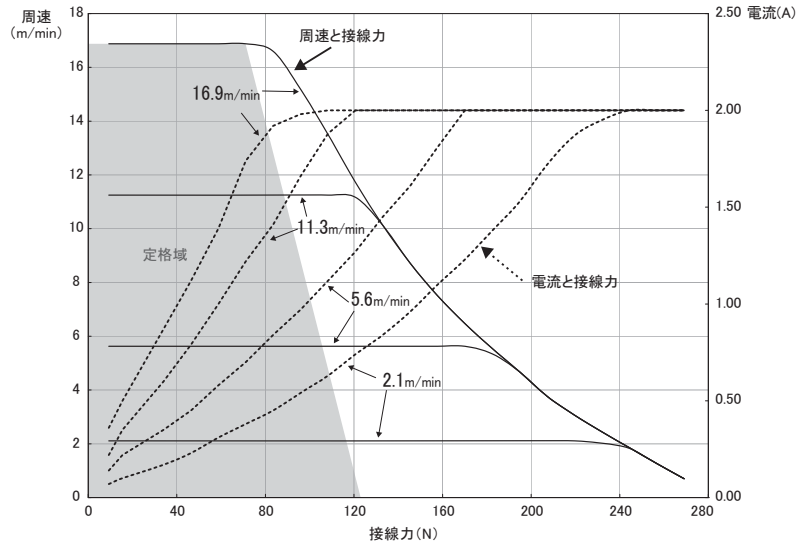
弊社ホームページに「パワーモータ選定サービス」を用意しております。(詳細は本紙P.12をご参照)

※グラフの見方についてはP.16をご参照下さい。

特性一覧：PM486XE

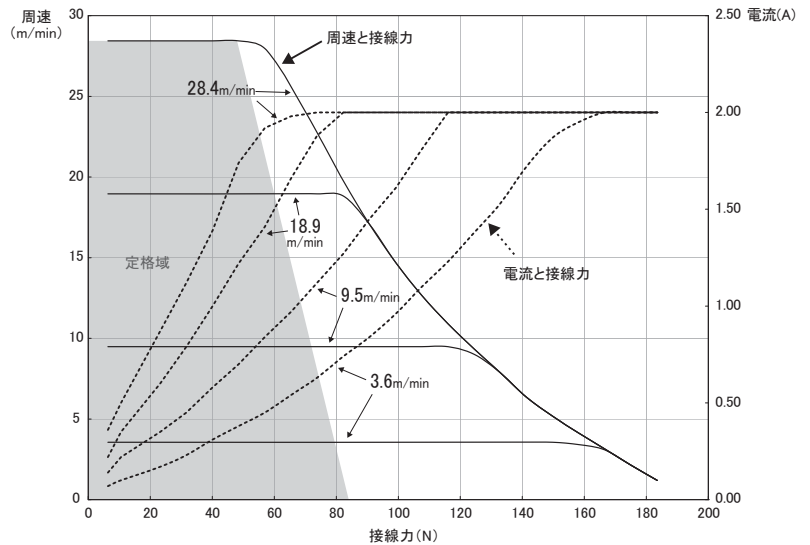
呼び周速17タイプ

周速 (m/min)		接線力 (N)		電流 (A)		定格出力 (W)	定格入力 (W)	外付け抵抗 (Ω)	外部変速電圧入力 (V)
設定	定格	定格	搬送	無負荷	起動				
16.9	16.9	72		0.5		31	41	9.1K以上 またはオープン	9.3~10
15.5	15.5	78		0.5		30	41	6.2K	8.5±0.2
12.7	12.7	84		0.4		27	38	4.3K	7.5±0.2
11.3	11.3	88		0.4		24	36	3.3K	6.5±0.2
9.9	9.9	91		0.3		23	34	2.2K	5.5±0.2
8.4	8.4	97		0.3		21	31	1.8K	4.5±0.2
5.6	5.6	103		0.3		14	24	1.2K	3.5±0.2
4.2	4.2	110		0.2		12	22	750	2.5±0.2
2.8	2.8	116		0.2		8	19	430	1.5±0.2
2.1	2.1	116		0.2		6	17	120以下 または短絡	0~0.9



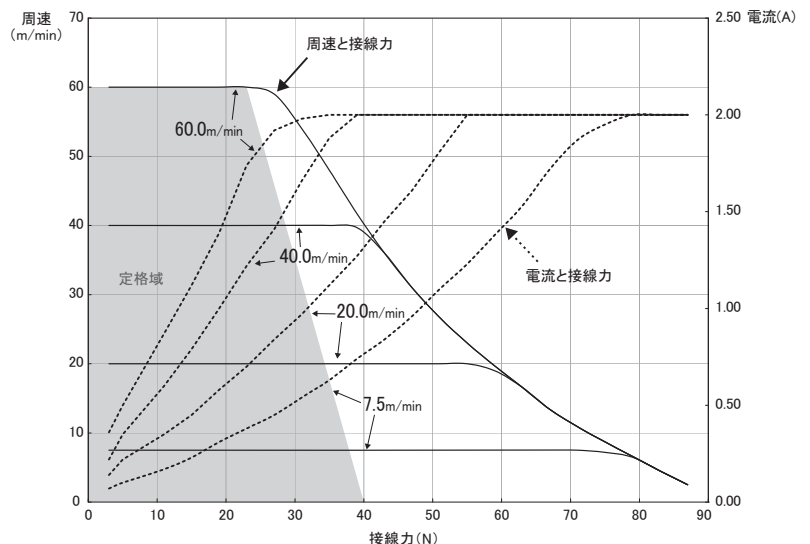
呼び周速30タイプ

周速 (m/min)		接線力 (N)		電流 (A)		定格出力 (W)	定格入力 (W)	外付け抵抗 (Ω)	外部変速電圧入力 (V)
設定	定格	定格	搬送	無負荷	起動				
28.4	28.4	49		0.5		31	41	9.1K以上 またはオープン	9.3~10
26.0	26.0	53		0.5		30	41	6.2K	8.5±0.2
21.3	21.3	57		0.4		27	38	4.3K	7.5±0.2
18.9	18.9	60		0.4		24	36	3.3K	6.5±0.2
16.6	16.6	62		0.3		23	34	2.2K	5.5±0.2
14.2	14.2	67		0.3		21	31	1.8K	4.5±0.2
9.5	9.5	71		0.3		14	24	1.2K	3.5±0.2
7.1	7.1	75		0.2		12	22	750	2.5±0.2
4.7	4.7	79		0.2		8	19	430	1.5±0.2
3.6	3.6	79		0.2		6	17	120以下 または短絡	0~0.9



呼び周速60タイプ

周速 (m/min)		接線力 (N)		電流 (A)		定格出力 (W)	定格入力 (W)	外付け抵抗 (Ω)	外部変速電圧入力 (V)
設定	定格	定格	搬送	無負荷	起動				
60.0	60.0	23		0.5		31	41	9.1K以上 またはオープン	9.3~10
55.0	55.0	25		0.5		30	41	6.2K	8.5±0.2
45.0	45.0	27		0.4		27	38	4.3K	7.5±0.2
40.0	40.0	28		0.4		24	36	3.3K	6.5±0.2
35.0	35.0	30		0.3		23	34	2.2K	5.5±0.2
30.0	30.0	31		0.3		21	31	1.8K	4.5±0.2
20.0	20.0	33		0.3		14	24	1.2K	3.5±0.2
15.0	15.0	35		0.2		12	22	750	2.5±0.2
10.0	10.0	37		0.2		8	19	430	1.5±0.2
7.5	7.5	37		0.2		6	17	120以下 または短絡	0~0.9



※特性一覧の数値は参考値であり保証値ではありません。また各種仕様を含まない標準モーターでの1本(運動なし)の特性であり、各種仕様を含む場合や運動時は数値が変わる場合があります。

- イントロダクション
- MDR
- AC パワーモータ
- コンベヤコンポーネンツ
- 資料
- FE シリーズ
- FP シリーズ
- XE・XP シリーズ**
- KE シリーズ
- テーパシリーズ
- HS シリーズ
- DS シリーズ
- 各種オプション
- 専用ドライバ
- アクセサリ
- 選定方法
- 設計上のご注意
- 配線図
- 製作可能寸法
- モジュールユニット

MDR ブラシレスドライバ内蔵モータ PM486XE/PM486XP パイプ径φ48.6

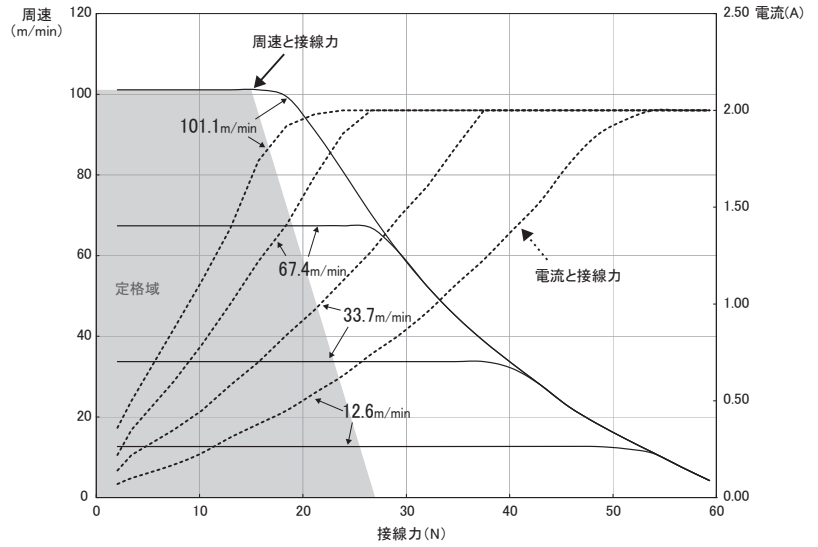
弊社ホームページに「パワーモータ選定サービス」を用意しております。(詳細は本紙P.12をご参照)

※グラフの見方についてはP.16をご参照下さい。

特性一覧：PM486XE

呼び周速100タイプ

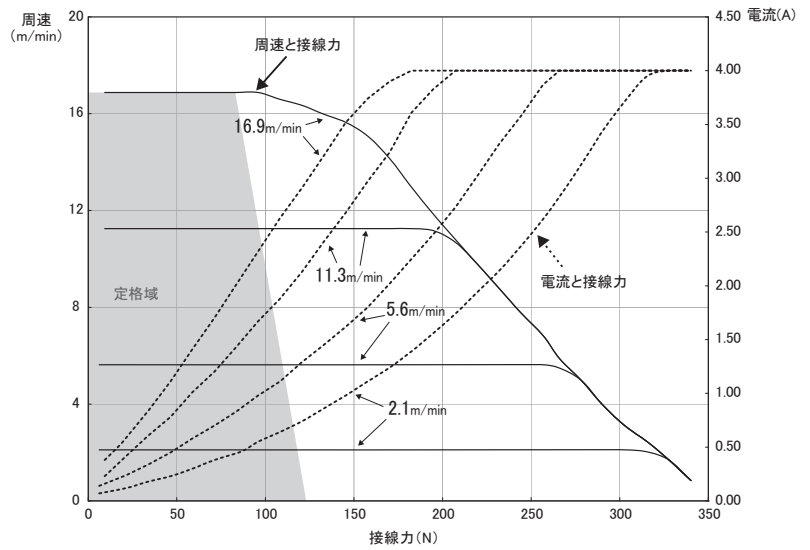
周速 (m/min)	接線力 (N)		電流 (A)		定格出力 (W)	定格入力 (W)	外付け抵抗 (Ω)	外部変速電圧入力 (V)
	設定	定格	搬送	無負荷				
101.1	101.1	16	0.5	2.0	31	41	9.1K以上 またはオープン	9.3~10
92.7	92.7	17	0.5	2.0	30	41	6.2K	8.5±0.2
75.8	75.8	19	0.4	2.0	27	38	4.3K	7.5±0.2
67.4	67.4	19	0.4	2.0	24	36	3.3K	6.5±0.2
59.0	59.0	20	0.3	2.0	23	34	2.2K	5.5±0.2
50.6	50.6	21	0.3	2.0	21	31	1.8K	4.5±0.2
33.7	33.7	23	0.3	2.0	14	24	1.2K	3.5±0.2
25.3	25.3	24	0.2	2.0	12	22	750	2.5±0.2
16.9	16.9	26	0.2	2.0	8	19	430	1.5±0.2
12.6	12.6	26	0.2	2.0	6	17	120以下 または短絡	0~0.9



特性一覧：PM486XP

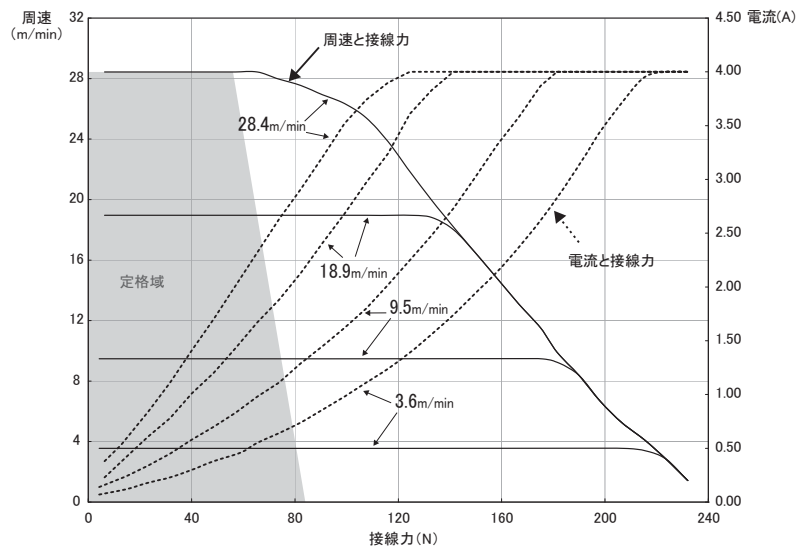
呼び周速17タイプ

周速 (m/min)	接線力 (N)		電流 (A)		定格出力 (W)	定格入力 (W)	外付け抵抗 (Ω)	外部変速電圧入力 (V)
	設定	定格	搬送	無負荷				
16.9	16.9	84	0.5	4.0	36	48	9.1K以上 またはオープン	9.3~10
15.5	15.5	90	0.5	4.0	35	48	6.2K	8.5±0.2
12.7	12.7	97	0.4	4.0	31	43	4.3K	7.5±0.2
11.3	11.3	100	0.4	4.0	28	38	3.3K	6.5±0.2
9.9	9.9	102	0.3	4.0	24	36	2.2K	5.5±0.2
8.4	8.4	105	0.3	4.0	22	34	1.8K	4.5±0.2
5.6	5.6	110	0.3	4.0	16	26	1.2K	3.5±0.2
4.2	4.2	110	0.2	4.0	12	24	750	2.5±0.2
2.8	2.8	116	0.2	4.0	8	19	430	1.5±0.2
2.1	2.1	116	0.2	4.0	6	17	120以下 または短絡	0~0.9



呼び周速30タイプ

周速 (m/min)	接線力 (N)		電流 (A)		定格出力 (W)	定格入力 (W)	外付け抵抗 (Ω)	外部変速電圧入力 (V)
	設定	定格	搬送	無負荷				
28.4	28.4	57	0.5	4.0	36	48	9.1K以上 またはオープン	9.3~10
26.0	26.0	62	0.5	4.0	35	48	6.2K	8.5±0.2
21.3	21.3	67	0.4	4.0	31	43	4.3K	7.5±0.2
18.9	18.9	68	0.4	4.0	28	38	3.3K	6.5±0.2
16.6	16.6	70	0.3	4.0	24	36	2.2K	5.5±0.2
14.2	14.2	72	0.3	4.0	22	34	1.8K	4.5±0.2
9.5	9.5	75	0.3	4.0	16	26	1.2K	3.5±0.2
7.1	7.1	75	0.2	4.0	12	24	750	2.5±0.2
4.7	4.7	79	0.2	4.0	8	19	430	1.5±0.2
3.6	3.6	79	0.2	4.0	6	17	120以下 または短絡	0~0.9



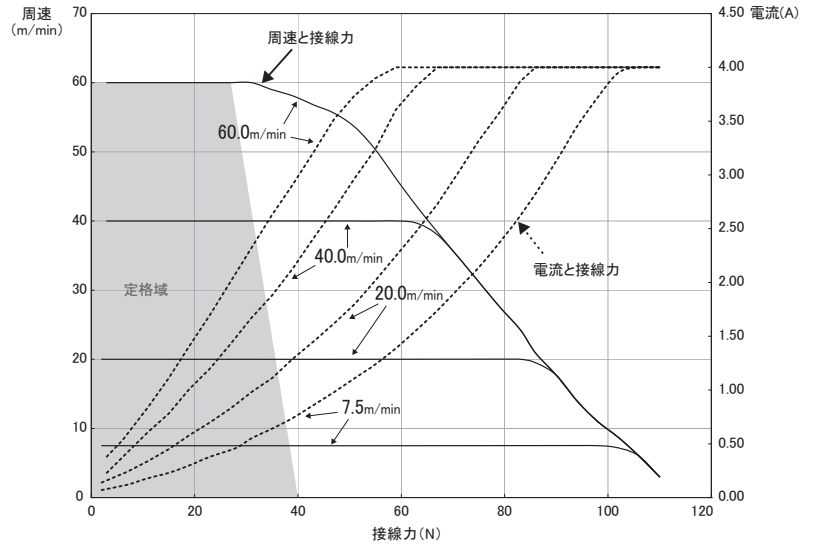
弊社ホームページに「パワーモータ選定サービス」を用意しております。(詳細は本紙P.12をご参照)

※グラフの見方についてはP.16をご参照下さい。

特性一覧：PM486XP

呼び周速60タイプ

周速 (m/min)		接線力 (N)		電流 (A)		定格出力 (W)	定格入力 (W)	外付け抵抗 (Ω)	外部変速電圧入力 (V)
設定	定格	定格	搬送	無負荷	起動				
60.0	60.0	27		0.5		36	48	9.1K以上 またはオープン	9.3~10
55.0	55.0	29		0.5		35	48	6.2K	8.5±0.2
45.0	45.0	31		0.4		31	43	4.3K	7.5±0.2
40.0	40.0	32		0.4		28	38	3.3K	6.5±0.2
35.0	35.0	33		0.3		24	36	2.2K	5.5±0.2
30.0	30.0	34	112	0.3	4.0	22	34	1.8K	4.5±0.2
20.0	20.0	35		0.3		16	26	1.2K	3.5±0.2
15.0	15.0	35		0.2		12	24	750	2.5±0.2
10.0	10.0	37		0.2		8	19	430	1.5±0.2
7.5	7.5	37		0.2		6	17	120以下 または短絡	0~0.9



呼び周速100タイプ

周速 (m/min)		接線力 (N)		電流 (A)		定格出力 (W)	定格入力 (W)	外付け抵抗 (Ω)	外部変速電圧入力 (V)
設定	定格	定格	搬送	無負荷	起動				
101.1	101.1	19		0.5		36	48	9.1K以上 またはオープン	9.3~10
92.7	92.7	20		0.5		35	48	6.2K	8.5±0.2
75.8	75.8	21		0.4		31	43	4.3K	7.5±0.2
67.4	67.4	22		0.4		28	38	3.3K	6.5±0.2
59.0	59.0	23	77	0.3	4.0	24	36	2.2K	5.5±0.2
50.6	50.6	23		0.3		22	34	1.8K	4.5±0.2
33.7	33.7	24		0.3		16	26	1.2K	3.5±0.2
25.3	25.3	24		0.2		12	24	750	2.5±0.2
16.9	16.9	26		0.2		8	19	430	1.5±0.2
12.6	12.6	26		0.2		6	17	120以下 または短絡	0~0.9

