

MDR ブラシレス標準モータ PM570FE

パイプ径 $\phi$ 57

パイプ径 $\phi$ 57ローラ

PM570FE

- ・パイプ径 /  $\phi$ 57
- ・肉厚 / t1.5
- ・電源 / DC24V
- ・パイプ材質 / STKM12
- ・表面処理 / 三価クロメート処理



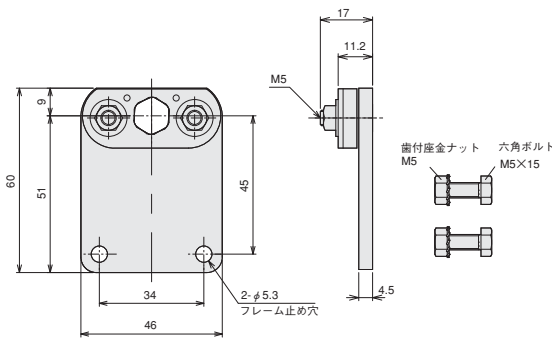
パイプ寸法：PM570FE

[-Min-] 300mm [-Min-] 300mm以上

パイプ寸法 (mm)	300	400	500	600	700	800	900	1000
重量 (kg)	2.8	3.0	3.2	3.4	3.6	3.8	4.0	4.2
ワンタッチ取付機構	○	○	○	○	○	○	○	○

- コンベヤフレーム内寸法・フレーム穴形状はメーカーによって異なります。
- フレーム内寸法とパワーモータのスキマは2~5mm必要です。

標準付属金具：No.MBB-081



- ※キャブタイヤコード側に取付けます。
- パワーモータの取付軸の固定は6~10Nm、金具の固定は3.5Nmで締めつけてください。

ご注文例：PM570FE - 17 - 400 - D - 024 - BR

型式 呼び周速 パイプ寸法 電圧 各種オプション

モータタイプ：FE  
 呼び周速：17,60,210  
 パイプ寸法：mmでご指定ください。  
 電圧：D-024 (DC24V)  
 各種オプション：オプションとして下記各種仕様が選択できます。

各種オプション：PM570FE

- ゴムライニング仕様** P.66  
 天然ゴム・ウレタンゴム・ニトリルゴム・ネオプレンゴム
- BR ブレーキ内装仕様**<sup>※1</sup> P.67  
 [-Min-] 370mm [-Min-] 370mm以上
- VG Vリブドプリー仕様** P.70  
 [-Min-] 300mm [-Min-] 300mm以上
- VP Vプリー仕様** P.71  
 [-Min-] 300mm [-Min-] 300mm以上
- P2 2溝丸溝パイプ仕様**<sup>※2</sup> P.72  
 [-Min-] 360mm [-Min-] 360mm以上

JD 両軸Dカット仕様

※1 保持ブレーキが必要な場合はブレーキ仕様対応ドライバとともにご用意ください。  
 [電気式ブレーキ(保持なし)は標準装備しています。]

※2 800mmまで製作可能です。

■その他の仕様についてはP.73をご参照ください。

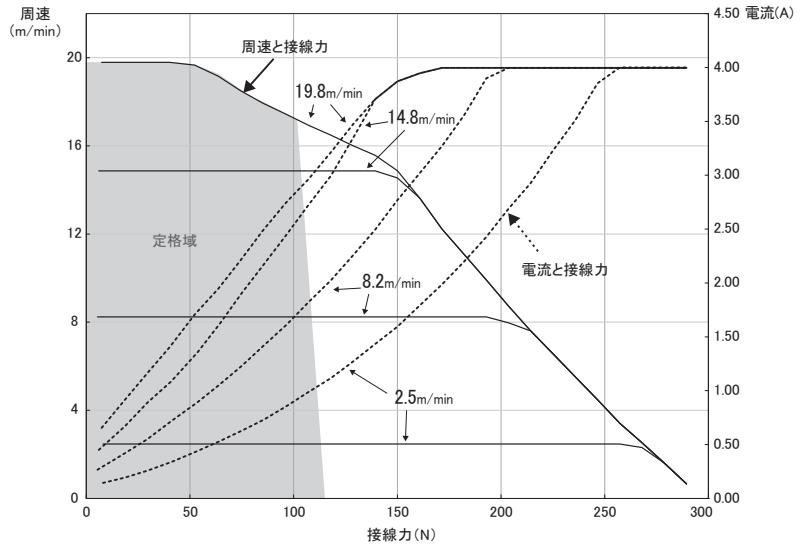
弊社ホームページに「パワーモータ選定サービス」を用意しております。(詳細は本紙P.12をご参照)

特性一覧：ドライバCB-016使用時(P.76参照)

※グラフの見方についてはP.16をご参照下さい。

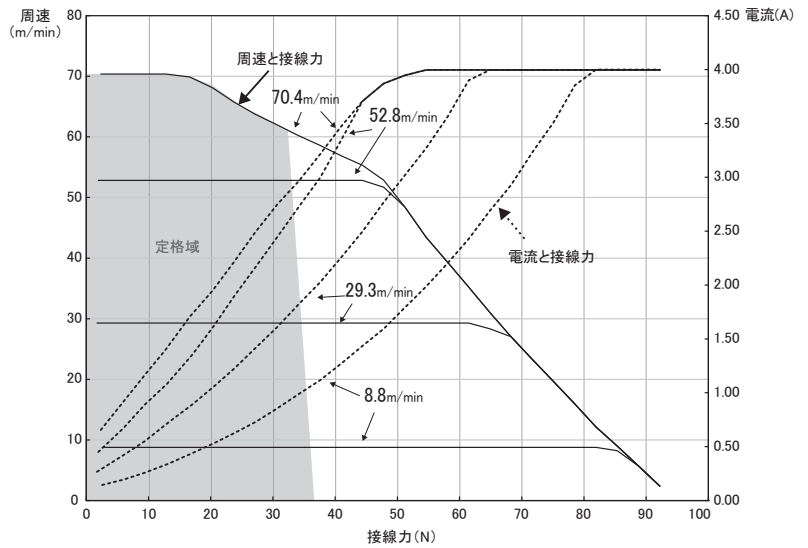
呼び周速17タイプ

周速 (m/min)	接線力 (N)			電流 (A)		定格出力 (W)	定格入力 (W)	内部変速		外部変速電圧入力 (V)
	設定	定格	搬送	無負荷	起動			SW1#5	SW5	
19.8	17.2	101		0.8		45	67		9	9.6~9.9
18.1	17.2	101		0.7		45	67		8	9.1~9.4
17.3	17.2	101		0.7		45	67		7	8.6~8.9
16.5	16.5	102		0.6		43	67		6	8.1~8.4
15.7	15.7	102		0.6		41	65		5	7.6~7.9
14.8	14.8	103		0.6		39	64		4	7.1~7.4
13.2	13.2	105		0.5		35	60		3	6.6~6.9
12.4	12.4	105		0.5		32	56		2	6.1~6.4
11.5	11.5	106		0.5		30	53		1	5.6~5.9
10.7	10.7	106	293	0.5	4.0	28	52		0	5.1~5.4
9.9	9.9	107		0.4		26	50		9	4.6~4.9
9.1	9.1	108		0.4		24	48		8	4.1~4.4
8.2	8.2	108		0.4		22	44		7	3.6~3.9
7.4	7.4	109		0.4		20	41		6	3.1~3.4
6.6	6.6	110		0.3		17	38		5	2.6~2.9
5.8	5.8	110		0.3		15	37		4	2.1~2.4
4.9	4.9	111		0.3		13	34		3	1.6~1.9
4.1	4.1	112		0.2		11	31		2	1.1~1.4
3.3	3.3	112		0.2		9	28		1	0.6~0.9
2.5	2.5	113		0.2		7	25		0	0.1~0.4



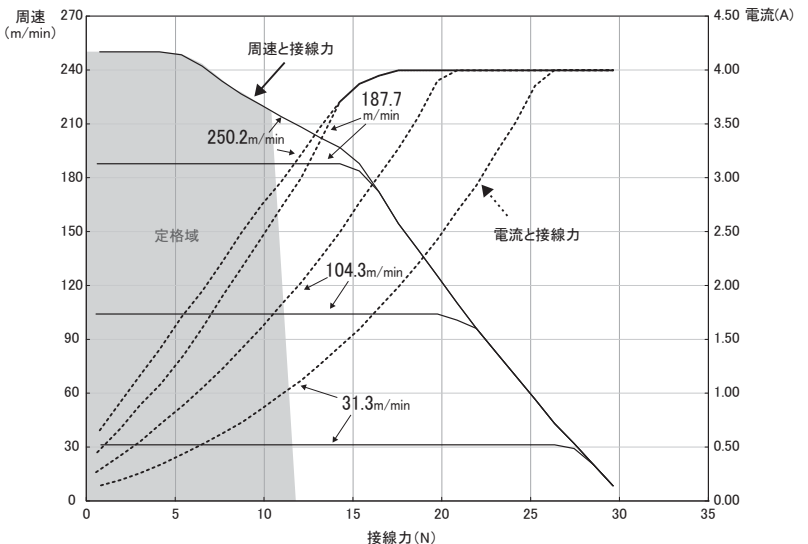
呼び周速60タイプ

周速 (m/min)	接線力 (N)			電流 (A)		定格出力 (W)	定格入力 (W)	内部変速		外部変速電圧入力 (V)
	設定	定格	搬送	無負荷	起動			SW1#5	SW5	
70.4	61.0	32		0.8		45	67		9	9.6~9.9
64.5	61.0	32		0.7		45	67		8	9.1~9.4
61.6	61.0	32		0.7		45	67		7	8.6~8.9
58.6	58.6	33		0.6		43	67		6	8.1~8.4
55.7	55.7	33		0.6		41	65		5	7.6~7.9
52.8	52.8	33		0.6		39	64		4	7.1~7.4
46.9	46.9	33		0.5		35	60		3	6.6~6.9
44.0	44.0	34		0.5		32	56		2	6.1~6.4
41.0	41.0	34		0.5		30	53		1	5.6~5.9
38.1	38.1	34	94	0.5	4.0	28	52		0	5.1~5.4
35.2	35.2	34		0.4		26	50		9	4.6~4.9
32.3	32.3	34		0.4		24	48		8	4.1~4.4
29.3	29.3	35		0.4		22	44		7	3.6~3.9
26.4	26.4	35		0.4		20	41		6	3.1~3.4
23.5	23.5	35		0.3		17	38		5	2.6~2.9
20.5	20.5	35		0.3		15	37		4	2.1~2.4
17.6	17.6	35		0.3		13	34		3	1.6~1.9
14.7	14.7	36		0.2		11	31		2	1.1~1.4
11.7	11.7	36		0.2		9	28		1	0.6~0.9
8.8	8.8	36		0.2		7	25		0	0.1~0.4



呼び周速210タイプ

周速 (m/min)	接線力 (N)			電流 (A)		定格出力 (W)	定格入力 (W)	内部変速		外部変速電圧入力 (V)
	設定	定格	搬送	無負荷	起動			SW1#5	SW5	
250.2	216.8	10		0.8		45	67		9	9.6~9.9
229.4	216.8	10		0.7		45	67		8	9.1~9.4
218.9	216.8	10		0.7		45	67		7	8.6~8.9
208.5	208.5	10		0.6		43	67		6	8.1~8.4
198.1	198.1	10		0.6		41	65		5	7.6~7.9
187.7	187.7	11		0.6		39	64		4	7.1~7.4
166.8	166.8	11		0.5		35	60		3	6.6~6.9
156.4	156.4	11		0.5		32	56		2	6.1~6.4
146.0	146.0	11		0.5		30	53		1	5.6~5.9
135.5	135.5	11		0.5		28	52		0	5.1~5.4
125.1	125.1	11	30	0.4	4.0	26	50		9	4.6~4.9
114.7	114.7	11		0.4		24	48		8	4.1~4.4
104.3	104.3	11		0.4		22	44		7	3.6~3.9
93.8	93.8	11		0.4		20	41		6	3.1~3.4
83.4	83.4	11		0.3		17	38		5	2.6~2.9
73.0	73.0	11		0.3		15	37		4	2.1~2.4
62.6	62.6	11		0.3		13	34		3	1.6~1.9
52.1	52.1	11		0.2		11	31		2	1.1~1.4
41.7	41.7	11		0.2		9	28		1	0.6~0.9
31.3	31.3	12		0.2		7	25		0	0.1~0.4



※特性一覧の数値は参考値であり保証値ではありません。また各種仕様を含まない標準モーターでの1本(運動なし)の特性であり、各種仕様を含む場合や運動時は数値が変わる場合があります。

イントロダクション

MDR

AC パワーモータ

コンベヤコンポーネンツ

資料

FE シリーズ

FP シリーズ

XE-XP シリーズ

KE シリーズ

テーバーシリーズ

HS シリーズ

DS シリーズ

各種オプション

専用ドライバ

アクセサリ

選定方法

設計上のご注意

配線図

製作可能寸法

モジュールユニット

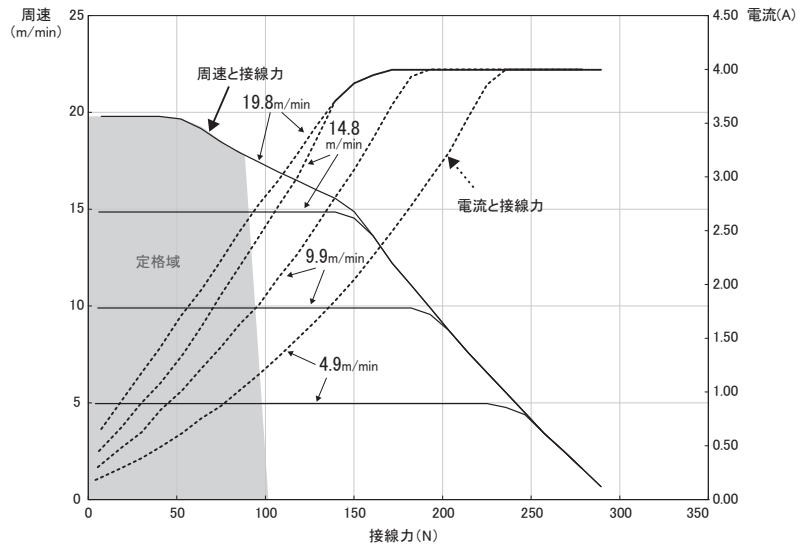
弊社ホームページに「パワーモータ選定サービス」を用意しております。(詳細は本紙P.12をご参照)

## 特性一覧：ドライバHB-510使用時(P.80参照)

※グラフの見方についてはP.16をご参照下さい。

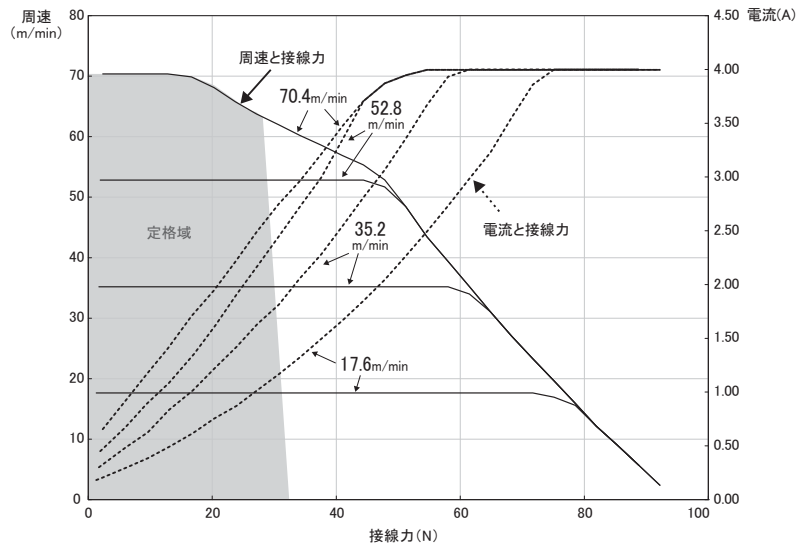
### 呼び周速17タイプ

周速 (m/min)	接線力 (N)			電流 (A)			定格出力 (W)	定格入力 (W)	内部変速 ロータリー-SW No	外部変速 電圧入力 (V)
	設定	定格	搬送	無負荷	起動					
19.8	17.8	88	293	0.8	4.0	42	62	9	9.3~9.7	
18.1	17.8	88		0.7		42	62	8	8.3~8.7	
16.5	16.5	89		0.6		39	60	7	7.3~7.7	
14.8	14.8	90		0.6		35	56	6	6.3~6.7	
13.2	13.2	91		0.5		31	51	5	5.3~5.7	
11.5	11.5	93		0.5		27	47	4	4.3~4.7	
9.9	9.9	94		0.4		23	43	3	3.3~3.7	
8.2	8.2	95		0.4		19	38	2	2.3~2.7	
6.6	6.6	96		0.3		16	34	1	1.3~1.7	
4.9	4.9	98		0.3		12	29	0	0.3~0.7	



### 呼び周速60タイプ

周速 (m/min)	接線力 (N)			電流 (A)			定格出力 (W)	定格入力 (W)	内部変速 ロータリー-SW No	外部変速 電圧入力 (V)
	設定	定格	搬送	無負荷	起動					
70.4	63.3	28	94	0.8	4.0	42	62	9	9.3~9.7	
64.5	63.3	28		0.7		42	62	8	8.3~8.7	
58.6	58.6	28		0.6		39	60	7	7.3~7.7	
52.8	52.8	29		0.6		35	56	6	6.3~6.7	
46.9	46.9	29		0.5		31	51	5	5.3~5.7	
41.0	41.0	30		0.5		27	47	4	4.3~4.7	
35.2	35.2	30		0.4		23	43	3	3.3~3.7	
29.3	29.3	30		0.4		19	38	2	2.3~2.7	
23.5	23.5	31		0.3		16	34	1	1.3~1.7	
17.6	17.6	31		0.3		12	29	0	0.3~0.7	



### 呼び周速210タイプ

周速 (m/min)	接線力 (N)			電流 (A)			定格出力 (W)	定格入力 (W)	内部変速 ロータリー-SW No	外部変速 電圧入力 (V)
	設定	定格	搬送	無負荷	起動					
250.2	225.2	9	30	0.8	4.0	42	62	9	9.3~9.7	
229.4	225.2	9		0.7		42	62	8	8.3~8.7	
208.5	208.5	9		0.6		39	60	7	7.3~7.7	
187.7	187.7	9		0.6		35	56	6	6.3~6.7	
166.8	166.8	9		0.5		31	51	5	5.3~5.7	
146.0	146.0	9		0.5		27	47	4	4.3~4.7	
125.1	125.1	10		0.4		23	43	3	3.3~3.7	
104.3	104.3	10		0.4		19	38	2	2.3~2.7	
83.4	83.4	10		0.3		16	34	1	1.3~1.7	
62.6	62.6	10		0.3		12	29	0	0.3~0.7	

