

POWER MOLLER[®] 24!

FE/GB シリーズ 取扱説明書

※専用ドライバは付属しておりません。別途ご購入ください。

パワーモラーをご購入いただき、ありがとうございます。ご使用前に、必ず取扱説明書を熟読し、製品の知識、安全の情報そして注意事項のすべてを理解してからご使用ください。お読みになった後は、いつでもご利用になれるように必ず所定の場所に保管してください。

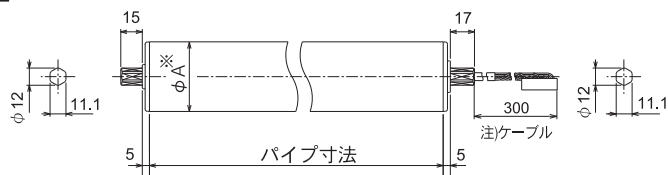
安全上のご注意

- 爆発性雰囲気、引火性ガスの雰囲気、腐食性の雰囲気、水のかかる場所、可燃物のそばでは使用しないでください。爆発、けが、火災の恐れがあります。
- 通電状態で移動、接続、点検の作業をしないでください。電源を切ってから作業してください。
- 設置される場所、使用される装置に必要な安全規則を守ってください。
- パワーモラーの仕様を越えて使用しないでください。けが、火災の恐れがあります。
- コンベヤの機体は必ず接地(アース)してください。
- ケーブルやコネクタを傷つける、ひっぱる、ねじる、挟み込む、加工する等しないでください。

機種

FEシリーズ — PM486FE, PM500FE, PM570FE, PM605FE
GBシリーズ — PM486GB

寸法図

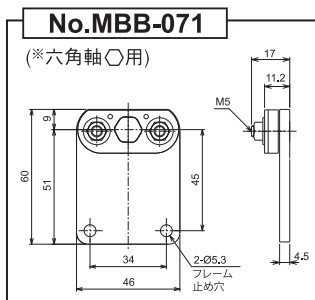
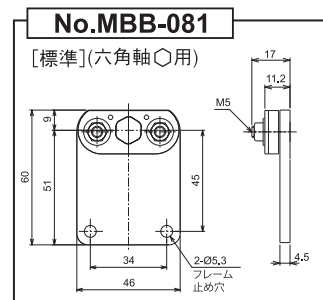


※φA: 機種別パイプ径

機種	PM486FE / PM486GB	PM500FE	PM570FE	PM605FE
φA(mm)	φ48.6	φ50.0	φ57.0	φ60.5

注) GBタイプは350mm

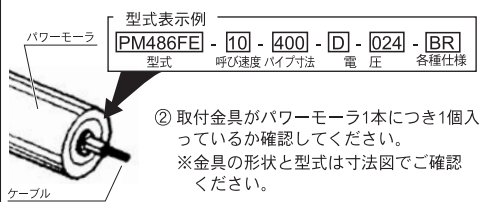
取付金具



※ No.MBB-071 をご用命される場合はご注文時にご指定ください。

開梱後の確認

- ① ケーブル側のローラ側面に書かれてある型式を確認し、注文通りのものかお確かめください。



電源

- DC24Vバッテリー
- スイッチング電源 (DC24V・5A)
- 整流電源 (平滑コンデンサ付、リップル率10%以下)

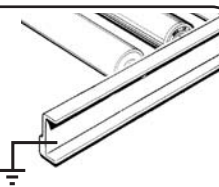
取り付け

⚠ 注意

ケーブル側の軸固定には必ず標準付属または弊社指定の取付金具を使って確実に固定してください。軸がフレーム内でガタついたり空回りすると誤動作の原因となったり、ケーブルが断線する、パワーモラーが破損する等の原因となります。

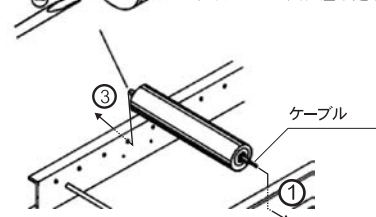
⚠ 注意

コンベヤフレームには必ずアース接地工事を行ってください。



2

まず、ケーブル側の軸をコンベヤフレームに入れます。次に、ワンタッチ取付軸を押し込んでフレーム穴に差し込みます。

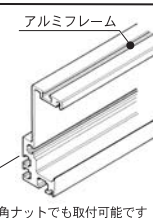


- ケーブルを挟み込まないよう注意してください。

1

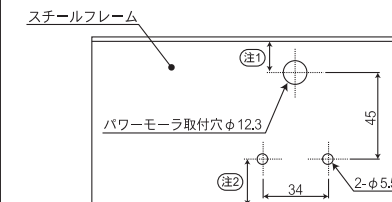
＜アルミフレームの場合＞

ケーブル側のフレームにナットを入れ、パワーモラーを取付ける位置までずらししてください。



＜スチールフレームの場合＞

ケーブル側のフレームを下記の寸法で穴加工をしてください。

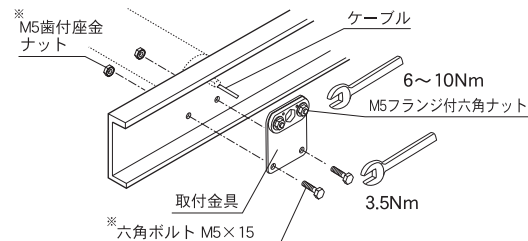


注1: 9mm以上のスペースを確保してください。
注2: 6mm以上のスペースを確保してください。

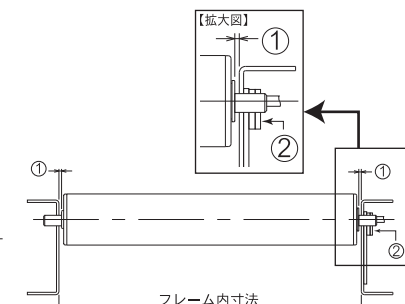
3

取付金具をフレームに取付けパワーモラーを固定します。

- ケーブルやコネクタを無理にねじ込んだり、引っかけたりしないでください。



※アルミフレーム用取付金具は、六角穴付ボルトと専用ナットでの取付けとなります。



- ① フレーム内寸法とパワーモラーの隙間が両方合わせて2-5mm空くようにしてください。
- ② パワーモラーの取付軸が取付金具のプレート3枚共に引っ掛けるようにしてください。



伊東電機株式会社

<http://www.itohdenki.co.jp>

<http://www.powermoller.com>

本社工場 / 本社営業部
〒679-0180 兵庫県加西市朝妻町1-146-2 TEL:(0790)47-1115 FAX:(0790)47-1325 E-mail: info@itohdenki.co.jp

東京営業部
〒104-0032 東京都中央区八丁堀2-27-6エイケイエス八丁堀ビル4F TEL:(03)3523-3011 FAX:(03)3523-1585 E-mail: tokyo@itohdenki.co.jp

名古屋営業部
〒460-0012 名古屋市中区千代田5-18-19きんそうビル4F TEL:(052)238-1871 FAX:(052)238-1895 E-mail: nagoya@itohdenki.co.jp

製品の性能および仕様、外観は改良のため予告なく変更することがありますのでご了承ください。

No.366

1-05K-1304