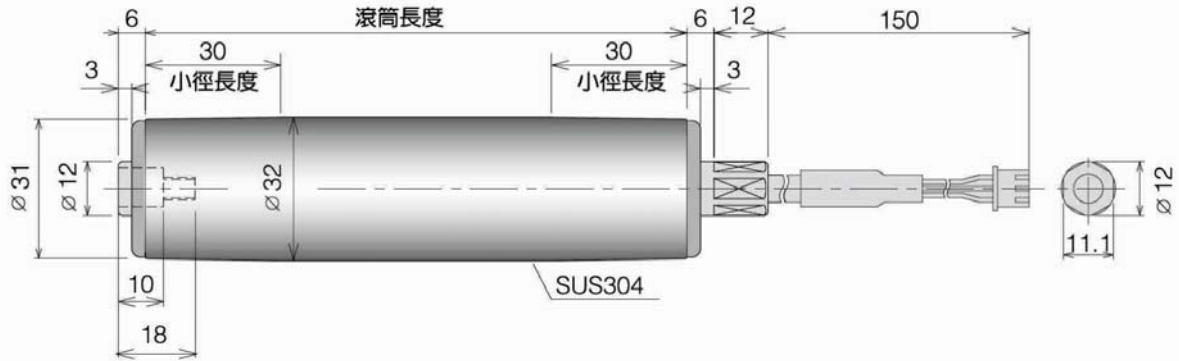


皮帶輸送輥子

10W

管徑 / \varnothing 32
 壁厚 / t2.0
 電源 / DC24V
 材質 / SUS304

絕緣種類	E類絕緣
運轉	連續額定運轉
溫度保護	無過熱保護裝置
保護等級	IP 65



滾筒尺寸: PM320HS

Min 170mm

長度尺寸 (mm)	170	220	270	320	370	470
重量 (kg)	0.7	0.9	1.0	1.0	1.1	1.3

- 最短長度170mm以上。
- 框架內徑，孔徑等因廠商不同可能有變化。
- 框架與滾筒之間至少需要6mm間隙。
- 無彈簧軸夾結構。

特性一覽:

CB-018控制卡

出廠設定

設定速度 (m/min)	周速(m/min)		起動力 (N)		電流(A)			控制卡設定值		
	無負荷	額定	額定	起動	無負荷	額定	起動	SW4 CN2-3	SW5 CN2-4	SW6 CN2-5
30	28.0	26.3	24.0	82.3	0.50	0.80	2.0	ON	ON	ON
25	24.7	24.7	26.7	82.3	0.44	0.77	2.0	ON	ON	OFF
22	22.0	22.0	29.3	82.3	0.39	0.75	2.0	ON	OFF	ON
19	18.8	18.8	32.0	82.3	0.34	0.72	2.0	ON	OFF	OFF
16	15.9	15.9	34.7	82.3	0.28	0.69	2.0	OFF	ON	ON
13	13.0	13.0	37.3	82.3	0.23	0.66	2.0	OFF	ON	OFF
10	9.9	9.9	40.0	82.3	0.18	0.64	2.0	OFF	OFF	ON
6	5.8	5.8	43.6	82.3	0.10	0.60	2.0	OFF	OFF	OFF

例:

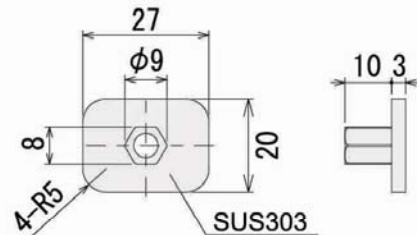
PM320HS - 30 - 220 - D - 024 - **PC**
 型式 速度 長度 電壓 拋物規格

速度: 30
 長度: 170,220,270,320,370,470
 電壓: DC24V
 固定夾具: 型號: No.C-081 (1副) (規格/尺寸見下圖)

標準配件:

NO.C-081

-輸出端-



-電源線端-

