

CB-018N

RoHS
標準

【適合機型】

PM320HS



■緊湊型

W124XH34和φ32DC電機完美組合

■8檔調速

數碼方式設定，簡單調速電機

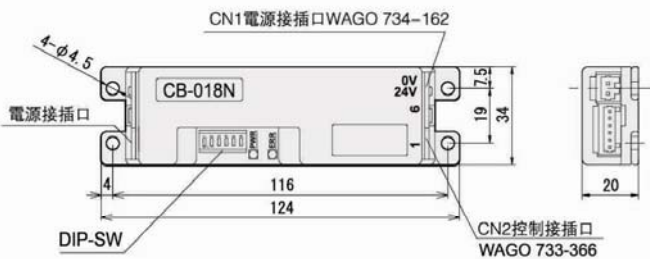
■輸送便捷

- 變速，加速簡單設定
- 標準恒速可搭載

■各種出錯確認

過熱/抱死/電壓不足/過載/電機未接綫/保險絲出錯
可查詢

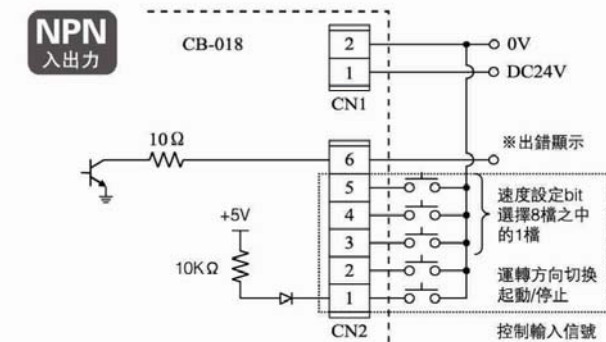
外形尺寸圖



DIP-SW機能

DIP-SW	SW1	向前轉/向後轉	OFF無效 ON有效 (約1秒) (出廠設定)
	SW2	速度設定	OFF內部速度設定 (出廠設定) ON外部速度設定
	SW3	運轉方向	出廠設定 (出廠設定OFF)
	SW4 SW6	變速 (內部速度設定) (SW2 OFF時)	根據組合情況，可設8檔調速

接綫圖



※過載/抱死/電機未接綫/過熱出錯/電壓不足出錯/保險絲斷時輸出

規格

外觀材質	阻燃ULVO 黑	保護功能	誤接綫保護二接管 4A保險絲
電源電壓	DC24V±10%	溫度保護	基板部 75℃
額定電壓	DC24V	電壓接綫接插口	WAGO 734-102 綫徑:0.5~1.5mm ² (AWG 20~16)
額定電流	0.04A	型號	EAHB5
瞬間電流	4.0A	控制接綫接插口	WAGO 733-106 綫徑:0.08~0.5mm ² (AWG 28~21)
起動電流	2.0A	型號	PACB18
頻率	4.0MHz	使用環境	
PWM頻率	16KHz	環境溫度	0~40度 (無結凍)
延遲時間	出廠設定 1sec以下	環境溫度	90RH以下 (無結露)
RUN至起動	150msec以下	空氣	無腐蝕氣體
出錯輸出	NPN信號輸出 DC35V 25mA以下	振動	0.5G以下
LED表示	出錯顯示 (紅) 通電時 (綠)	海拔高度	1000m以下
制動方式	電磁式制車 信號至制車動作 10msec以下		