

CB-016

【適合機型】

PM486FE·PM500FE
PM486FP·PM500FP
PM570FE·PM605FE·PMT42FE

【型式】

CB-016N

P: 標準PNP輸出
N: 標準NPN輸出
B: 帶制動
LT: 冷凍規格

■ 產品外形

RoHS
標準



■ 20檔速度可調，智能恒速控制卡

- 內置20檔可控調速開關。
- 智能檢測、數碼控制、恒速運行。

■ 起，停加，減速可調

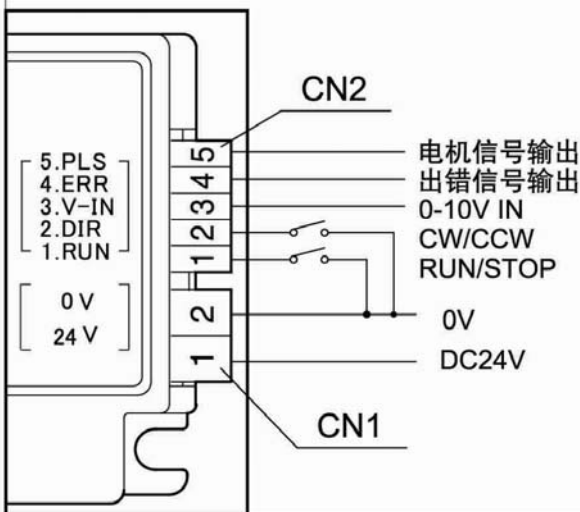
- 可在0~2.5s範圍內加或減調速。
- 緩解起、停時的慣性等衝擊。

■ LED識別出錯顯示

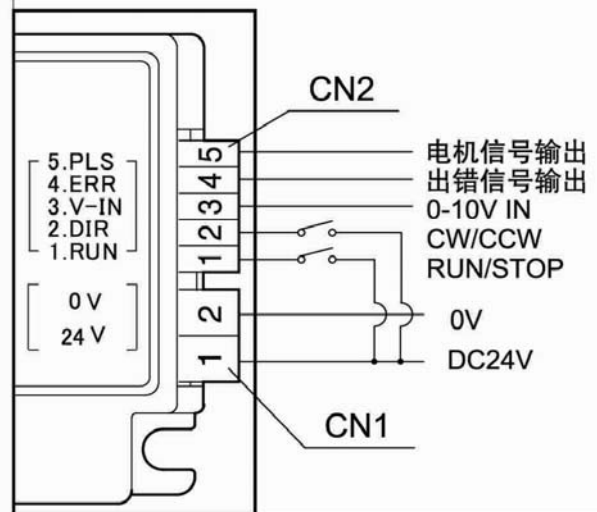
- LED信號可顯示過熱，抱死，電壓等出錯狀態。
- 可通過自動，手動復位。

接綫圖

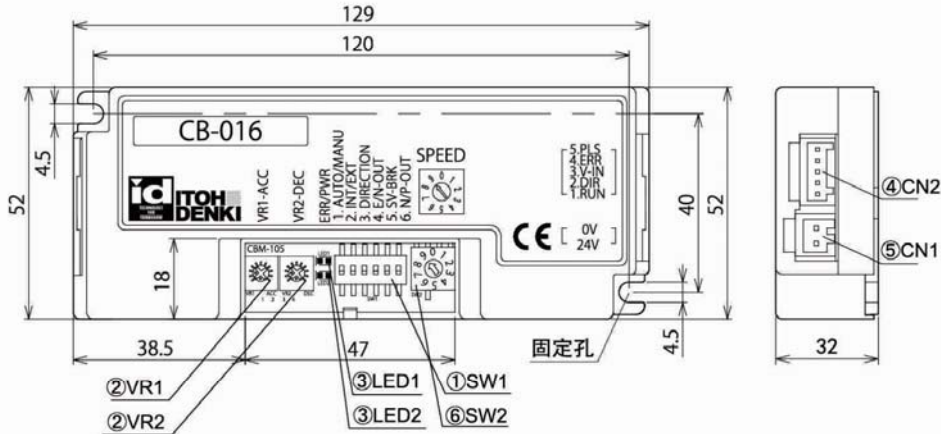
NPN 信号入力時



PNP 信号入力時



■ 功能・外形一覽



①SW1 (微型开关)

编号	說明	ON時設定	OFF時設定	出廠設定	參考
1	溫度保護/低電壓/感應電壓出錯運轉時自動復位/手動復位切換	手動復位	自動復位	ON	8. 出錯明細解除方法
2	內部・外部速度設定選擇	外部	內部	OFF	5-1. 速度設定
3	運轉方向的選擇	(5-2. 運轉方向切換參考)		OFF	5-2. 運轉方向切換
4	出錯信號的輸出選擇	正常時輸出	出錯時輸出	OFF	6. 出錯信號輸出
5	制動方式	伺服抱閘	電磁抱閘	OFF	9. 伺服抱閘制動
6	出錯信號的輸出設定	PNP輸出	NPN輸出	OFF	6. 出錯信號輸出

②VR (旋轉开关)

	最小 (逆時針方向到底)	最大 (順時針方向到底)	出廠設定	參考
1	0秒	2.5秒		5-3. 加減速設定
2	0秒	2.5秒	最小	

③LED

色	表示	參考
1 綠	表示通電狀態	8. 出錯明細解除方法
2 紅	表示出錯狀態	

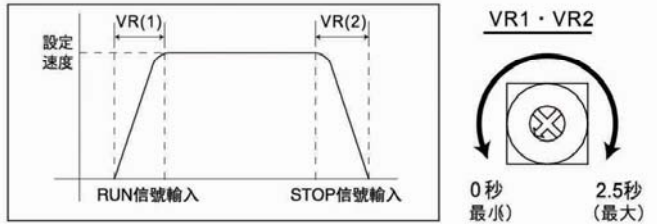
④SW2

10檔調速。(※通過外部電源輸入可20檔調速)

⑤加減速設定

A 旋轉VR1開關，對Run信號輸入可在0秒~2.5秒範圍內設定加速時間。
B 旋轉VR2開關，對Stop信號輸入可在0秒~2.5秒範圍內設定減速時間。

・加減速的設定以現場實際情況為準。



⑥伺服抱閘制動

伺服抱閘制動時的扭矩與電流

最大持續扭矩	最大電流值
2.0N·m ※	1(A)

※ PM486FE-60 規格

■ 詳細規格

電源電壓	DC24V±10%
額定電壓	DC24V
無負荷電流	0.03A
瞬間電流	20A 1msec 以下
起動電流	4.0A
運轉(CN2#1通電時) 回應時間	15msec 以下
出錯輸出	NPN/PNP (電晶體開放式集電極輸出) 請設定最大輸出電流25mA以下
LED表示	出錯表示 (紅) 通電時點亮 (綠)
保護功能	7A保險絲內置 (+側) + - 誤接線保護發光二極體內置
溫度保護	控制卡95℃ ; 電機105℃

制動方式		※1 電磁開制動 伺服返原點制動
控制卡 介面	電源	734-162 (Max: 10A)
	控制	733-365 (Max: 4A)
連接介面	電源	734-102 (Max: 10A)
	控制	733-105 (Max: 4A)
電機介面		S9B-XH-A (日本規格)
使用環境	周圍溫度	0℃~40℃
	周圍濕度	90%RH以下 (無結露)
	環境	無腐蝕性氣體
	振動	0.5G以下

※1 非持久制動。